



Cliente \_\_\_\_\_ Cantidad \_\_\_\_\_  
 Proyecto \_\_\_\_\_ Posición \_\_\_\_\_

## FUN 600

**Modelo:** F60/90CFE

**Cód.:** MP01032121002

### Datos técnicos

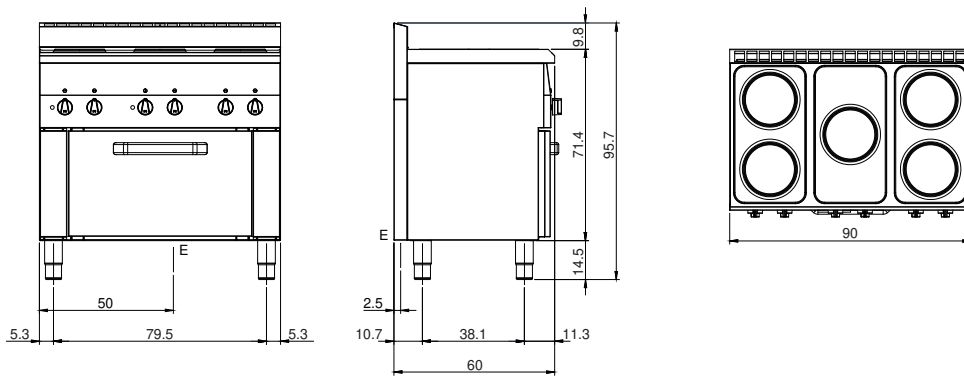
<b>Modularidad:</b>	Top
<b>Dimensiones (mm):</b>	900x600x850
<b>Tamaño del horno (mm):</b>	570x340x325
<b>Potencia eléctrica total (kW):</b>	13
<b>Tipo de horno:</b>	horno eléctrico ventilado
<b>Potencia de horno (kW):</b>	3
<b>Rangos de temperatura de horno (°C):</b>	50-300
<b>Carga (V):</b>	380-415
<b>Amperio (A):</b>	23
<b>Fases:</b>	3N
<b>Sección del cable (mmq):</b>	5G2,5
<b>Frecuencia (Hz):</b>	50-60
<b>Volumen neto (m3):</b>	0,459
<b>Dimensiones embalaje (mm):</b>	976x695x1170
<b>Peso Bruto (kg):</b>	85
<b>Volume brut (m3):</b>	0,794

### Características

<b>Top:</b>	Fabricado en acero inoxidable AISI 304 8/10 mm de espesor
<b>Pomos:</b>	Perillas hechas de una mezcla de polímero resistente al calor
<b>Tiradores:</b>	Acabado en aluminio cepillado
<b>Chimenea:</b>	Fabricada en una sola pieza, facilita la alineación de los módulos

Cucina elettrica 5 piastre con forno. Piano con profonda imbutitura in acciaio inox AISI 304; involucro in acciaio inox AISI 430 spessore 8/10; fondi e parti interne in materiale anticorrosione (lamiera alluminata). Piano cottura con piastre elettriche in ghisa Ø 180 mm. con bordo in acciaio inox a tenuta sul piano. Sei possibilità di regolazione della temperatura per ogni piastra. Lampade spia di segnalazione inserimento alimentazione elettrica e funzionamento piastre. Forno elettrico a convezione in acciaio smaltato con porta isolata a doppia parete dotata di cerniere con molle equilibranti. La camera isolata termicamente è predisposta per l'inserimento di teglie su nr. 4 posizioni. Funzionamento a convezione forzata mediante motore con ventola in acciaio inox; il riscaldamento avviene mediante una resistenza termostata con campo di regolazione della temperatura da 100 a 300°C + nr. 1 resistenza grill. Il forno è provvisto di interruttore generale, termostato, lampade spia di segnalazione del corretto funzionamento. Volume utilizzabile: 50 lt. - Dotazione: nr. 1 griglia mm. 445x350 - nr. 1 leccarda mm. 445x350x30hPotenza: nr. 5 piastre x 2 kW/cad. - Potenza Forno 3 kW - Potenza totale 13 kW. Tensione di alimentazione V AC 400+3N 50÷60 Hz.

## Diseño técnico



E: Alimentación eléctrica