



Kunde _____ Menge _____
Projekt _____ Lage _____

FUN 650

Modell: F65/70CFE

Cod: MP01032122000

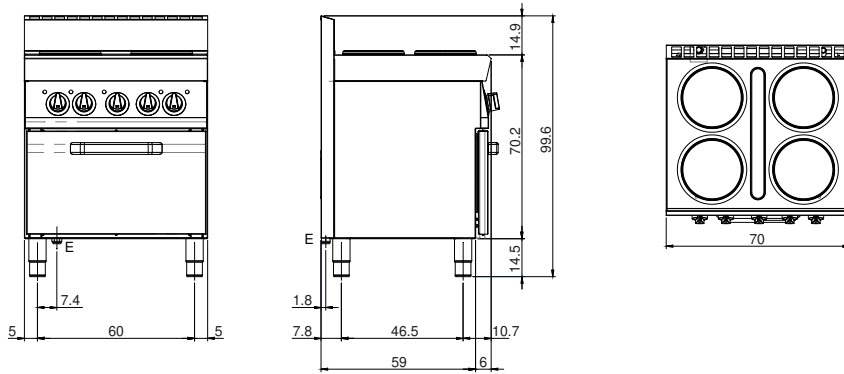
Technische Daten

Modularer Aufbau:	Elektroofen
Abmessungen (mm):	700x650x850
Größe des Backofens (mm):	565x330x325
Gesamtleistung mit Elektrobetrieb (kW):	14,36
Typ des Backofens:	Elektrischer Heissluftofen
Backofen Leistung (kW):	3,96
Ofen Temperaturbereich (°C):	50-300
Versorgung (V):	380-415
Ampere (A):	29,5
Phasen:	3N
Kabelquerschnitt (mmq):	5G6
Frequenz (Hz):	50
Nettovolumen (m3):	0,387
Verpackungsabmessungen (mm):	776x776x1180
Bruttogewicht (kg):	84
Bruttovolumen (m3):	0,711

Eigenschaften

Platte:	Aus Edelstahl AISI 304 mit Dicke 10/10 mm
Drehknöpfe:	Drehknöpfe aus fester, hitzebeständiger Polymermischung mit Flüssigkeitsbarriere
Griffe:	Ausführung aus geburstem Aluminium

Technische Zeichnung



E: Elektrobetrieb