



Client _____ Quantité _____
Projet _____ Position _____

FUN 700

Modèle: F70/70CFE

Cod: MP01032123000

Données techniques

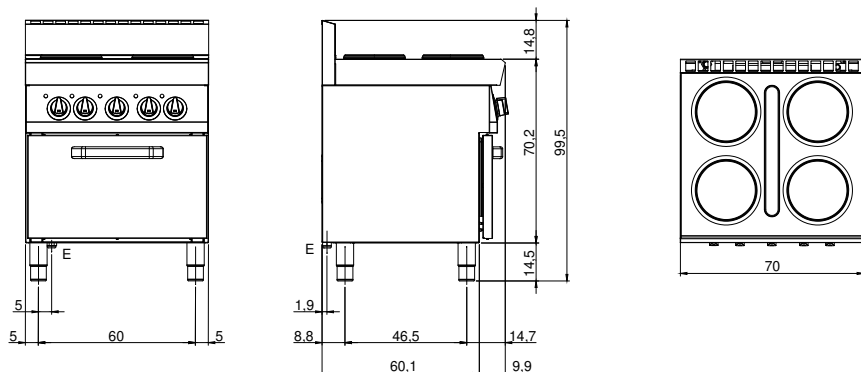
Modularité:	Four électrique
Dimension (mm):	700x700x850
Dimensions du four (mm):	565x330x325
Total puissance électrique (kW):	14,36
Type de four:	Four électrique à convection
Puissance du four (kW):	3,96
Gamme température du four (°C):	50-300
Alimentation électrique (V):	380-415
Ampère (A):	29,5
Phases:	3N
Section du câble (mmq):	5G6
Fréquence (Hz):	50
Volume net (m3):	0,417
Dimensions emballage (mm):	776x776x1180
Poids brut (kg):	87
Volume brut (m3):	0,711

Caractéristiques

Plan de travail:	Réalisés en acier inoxydable AISI 304 d'une épaisseur de 10/10 mm
Boutons de commande:	Les boutons sont constitués d'un composé polymère robuste et résistant à la chaleur, avec un système empêchant que les liquides ne s'égouttent

Cucina elettrica 4 piastre elettriche con forno elettrico a convezione. Piano in acciaio inox AISI 304 spessore 8/10; involucro in acciaio inox AISI 304 spessore 8/10; fondi e parti interne in acciaio; rinforzi interni eseguiti in materiale anticorrosione (lamiera alluminata). Piano di cottura dotato di piastre elettriche in ghisa con bordo in acciaio inox a tenuta sul piano. Ogni piastra è comandata da un commutatore con 6 possibilità di regolazione della temperatura ed è dotata di lampade spia di segnalazione del corretto funzionamento. Modello con piastre tonde Ø 220 mm. Nr. 4 piastre x 2,6 kW. Forno elettrico a convezione. Realizzato in acciaio smaltato con porta isolata a doppia parete e dotata di cerniere con molle equilibranti. La camera è isolata termicamente ed è dotata di reggigriglie laterali con possibilità di inserimento di di nr. 3 teglie GN 1/1 mm. 65 h. Funzionamento a convezione forzata mediante motore con ventola in acciaio inox. Il riscaldamento avviene per mezzo di 3 resistenze termostate con campo di regolazione della temperatura da 100° a 300° C. Dotato di di interruttore generale termostato e di lampade spia di segnalazione del corretto funzionamento. Dimensioni interne mm. 530x340x325h. Corredato di nr. 1 griglia GN 1/1. 4 piastre 4x2,6 kW. Potenza forno 3,96 kW. Potenza totale 14,36 kW. Alimentazione elettrica a VAC 400+3N 50 Hz.

Dessin technique



E: Alimentation électrique