



Cliente _____ Quantità _____

Progetto _____ Posizione _____

FUN 700

Modello: F70/70CFEQ

Cod: MP01032123001

Dati Tecnici

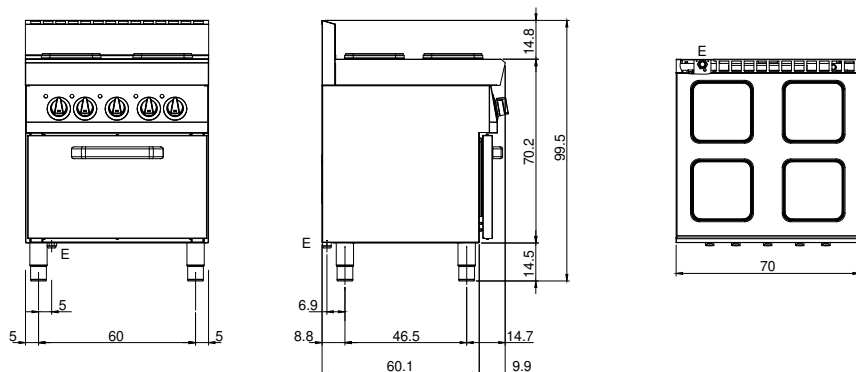
Modularità:	Forno elettrico
Dimensioni (mm):	700x700x850
Dimensione forno (mm):	565x330x325
Potenza elettrica totale (kW):	14,36
Tipologia forno:	Ventilato
Potenza forno (kW):	3,96
Range temperatura forno (°C):	50-300
Tensione (V):	380-415
Elettricità (A):	29,5
Fasi:	3N
Sezione cavo (mmq):	5G6
Frequenza (Hz):	50
Volume netto (m3):	0,417
Dimensioni imballo (mm):	776x776x1180
Peso lordo (kg):	97
Volume lordo (m3):	0,711

Caratteristiche

Piano:	Realizzato in acciaio inox AISI 304 con spessore 10/10 mm
Manopole:	Realizzate in una robusta miscela di polimero termoresistente di colore nero dotate di labirinto antri trafileamento liquidi

Cucina elettrica 4 piastre quadre con forno elettrico a convezione. Piano in acciaio inox AISI 304 spessore 8/10; involucro in acciaio inox AISI 304 spessore 8/10; fondi e parti interne in acciaio; rinforzi interni eseguiti in materiale anticorrosione (lamiera alluminata). Piano di cottura dotato di piastre elettriche in ghisa con bordo in acciaio inox a tenuta sul piano. Ogni piastra è comandata da un commutatore con 6 possibilità di regolazione della temperatura ed è dotata di lampade spia di segnalazione del corretto funzionamento. Modello con piastre quadre 220x220 mm. Nr. 4 piastre x 2,6 kW. Forno elettrico a convezione. Realizzato in acciaio smaltato con porta isolata a doppia parete e dotata di cerniere con molle equilibranti. La camera è isolata termicamente ed è dotata di reggigriglie laterali con possibilità di inserimento di di nr. 3 teglie GN 1/1 mm. 65 h. Funzionamento a convezione forzata mediante motore con ventola in acciaio inox. Il riscaldamento avviene per mezzo di 3 resistenze termostate con campo di regolazione della temperatura da 100° a 300° C. Dotato di di interruttore generale termostato e di lampade spia di segnalazione del corretto funzionamento. Dimensioni interne mm. 530x340x325h. Corredato di nr. 1 griglia GN 1/1. 4 piastre quadre 4x2,6 kW. Potenza forno 3,96 kW. Potenza totale 14,36 kW. Alimentazione elettrica a VAC 400+3N 50 Hz.

Disegno tecnico



E: Alimentazione elettrica