



Cliente \_\_\_\_\_ Cantidad \_\_\_\_\_  
 Proyecto \_\_\_\_\_ Posición \_\_\_\_\_

## FUN 600

Modelo: F60/60CFGE

Cód.: MP01032131000

### Datos técnicos

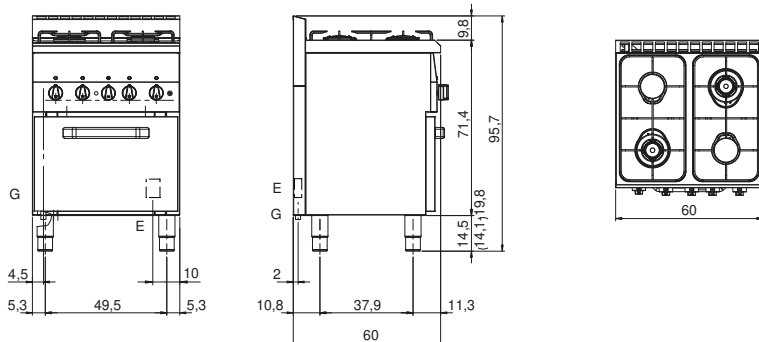
Modularidad:	Top
Dimensiones (mm):	600x600x850
Tamaño del horno (mm):	390x340x325
Potencia eléctrica total (kW):	3
Potencia de gas total (Kcal/h):	11866
Potencia de gas total (kW):	13,8
Tipo de horno:	horno eléctrico ventilado
Potencia de horno (kW):	3
Rangos de temperatura de horno (°C):	50-300
Conexión de gas:	1/2"
Carga (V):	220-240
Amperio (A):	14
Fases:	1
Sección del cable (mmq):	3G2,5
Frecuencia (Hz):	50-60
Volumen neto (m3):	0,306
Dimensiones embalaje (mm):	676x695x1170
Peso Bruto (kg):	86
Potencia del quemador 1 (kW):	3,6
Potencia del quemador 2 (kW):	3,3
Potencia del quemador 3 (kW):	3,3
Potencia del quemador 4 (kW):	3,6
Volume brut (m3):	0,550

### Características

Quemadores:	Encendido con piezo disponible en versión de corona doble o sencilla
Parrillas:	Esmaltadas removible para limpieza.
Top:	Fabricado en acero inoxidable AISI 304 8/10 mm de espesor
Pomos:	Perillas hechas de una mezcla de polímero resistente al calor
Tiradores:	Acabado en aluminio cepillado
Chimenea:	Fabricada en una sola pieza, facilita la alineación de los módulos
Kit Gas:	Equipo de conversión de gas natural 30/50 m/bar (ensayo con gas natural g20)

Cucina a gas 4 fuechos con horno eléctrico a convección. Plano con profunda imbutitura en acciaio inox AISI 304; involucro in acciaio inox AISI 430 spessore 8/10; fondi e parti interne in materiale anticorrosione (lamiera alluminata). Dotato di bruciatori rapidi a tripla corona di elevata potenzialità. Rubinetti gas valvolati in sicurezza con termocoppia. Accensione piezoelettrica dei bruciatori. Nr. 4 bruciatori (2x3,3 kW + 2x3,6 kW) - potenza totale piano di cottura 13,8 kW. Griglie piano di cottura in acciaio smaltato antiacido. Forno in acciaio smaltato con porta isolata a doppia parete e dotato di cerniere con molle equilibranti. La camera, isolata termicamente, è dotata di reggigriglie laterali con possibilità di inserimento di teglie su n. 4 posizioni. Funzionamento a convezione forzata mediante motore con ventola in acciaio inox; il riscaldamento avviene mediante 1 resistenza termostata con campo di regolazione della temperatura da 100 a 300°C + nr. 1 resistenza grill. Il forno è provvisto di interruttore generale, termostato, lampade spia di segnalazione del corretto funzionamento, lampada illuminazione camera. Accessori in dotazione: nr. 1 griglia mm. 445x350 - nr. 1 leccarda mm. 445x350x30h. Potenza forno 3 kW/el. Potenza totale gas 13,8 kW. Tensione di alimentazione V AC 230+1 50÷60 Hz.

## Diseño técnico



**G:** Conexión de gas de 1/2 "

**E:** Alimentación eléctrica