



Kunde _____ Menge _____
 Projekt _____ Lage _____

FUN 650

Modell: F65/70CFGEB

Cod: MP01032132000

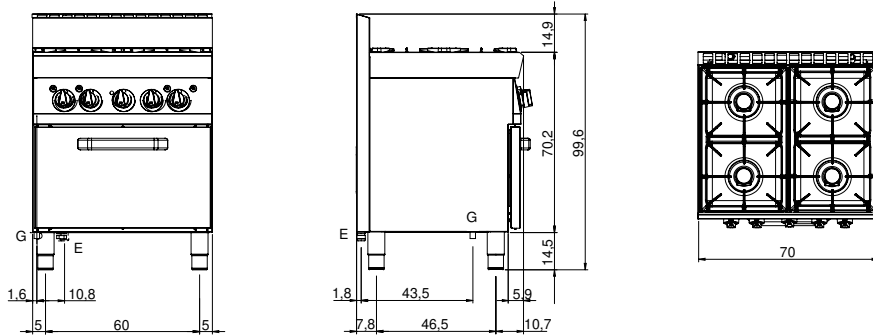
Technische Daten

Modularer Aufbau:	Elektroofen
Abmessungen (mm):	700x650x850
Größe des Backofens (mm):	565x330x325
Gesamtleistung mit Elektrobetrieb (kW):	3,96
Gesamtleistung mit Gasbetrieb (Kcal/h):	14790
Gesamtleistung mit Gasbetrieb (kW):	17,2
Typ des Backofens:	Elektrischer Heissluftofen
Backofen Leistung (kW):	3,96
Ofen Temperaturbereich (°C):	50-300
Gasanschluss:	1/2"
Versorgung (V):	380-415
Ampere (A):	6,5
Phasen:	3N
Kabelquerschnitt (mmq):	5G1,5
Frequenz (Hz):	50
Nettovolumen (m3):	0,387
Verpackungsabmessungen (mm):	776x776x1180
Bruttogewicht (kg):	90
Brennerleistung 1 (kW):	5
Brennerleistung 2 (kW):	3,6
Brennerleistung 3 (kW):	5
Brennerleistung 4 (kW):	3,6
Bruttovolumen (m3):	0,711

Eigenschaften

Brenner:	Piezozündung, erhaltlich aus Gusseisen mit Flammenverteiler aus Messing und Einzelkranz
Grills:	Aus Gusseisen mit langen Topftragern
Platte:	Aus Edelstahl AISI 304 mit Dicke 10/10 mm und abnehmbaren Behälter
Drehknöpfe:	Drehknöpfe aus fester, hitzebeständiger Polymermischung mit Flüssigkeitsbarriere
Griffe:	Ausführung aus gebürstetem Aluminium
Kit Gas:	Umwandlung zu Erdgas 30/50m/bar (mit Erdgas g20 getestet)

Technische Zeichnung



G: Conexión de gas de 1/2 "

E: Elektrobetrieb