



Client \_\_\_\_\_ Quantité \_\_\_\_\_  
 Projet \_\_\_\_\_ Position \_\_\_\_\_

## FUN 650

Modèle: F65/70CFGEB

Cod: MP01032132000

### Données techniques

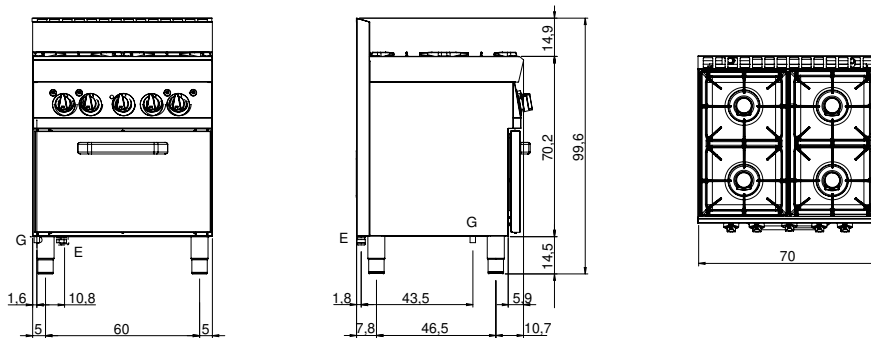
Modularité:	Four électrique
Dimension (mm):	700x650x850
Dimensions du four (mm):	565x330x325
Total puissance électrique (kW):	3,96
Total puissance gaz (Kcal/h):	14790
Total puissance gaz (kW):	17,2
Type de four:	Four électrique à convection
Puissance du four (kW):	3,96
Gamme température du four (°C):	50-300
Raccord gaz:	1/2"
Alimentation électrique (V):	380-415
Ampère (A):	6,5
Phases:	3N
Section du câble (mmq):	5G1,5
Fréquence (Hz):	50
Volume net (m3):	0,387
Dimensions emballage (mm):	776x776x1180
Poids brut (kg):	90
Puissance du brûleur 1 (kW):	5
Puissance du brûleur 2 (kW):	3,6
Puissance du brûleur 3 (kW):	5
Puissance du brûleur 4 (kW):	3,6
Volumen bruto (m3):	0,711

### Caractéristiques

Brûleurs:	Allumage piézoélectrique, disponibles en fonte avec diffuseurs de flamme en laiton à couronne simple
Grilles:	En fonte avec supports longs
Plan de travail:	Réalisés en acier inoxydable AISI 304 d'une épaisseur de 10/10 mm avec bacs émaillés amovibles
Boutons de commande:	Les boutons sont constitués d'un composé polymère robuste et résistant à la chaleur, avec un système empêchant que les liquides ne s'égouttent
Poignées:	Finition en aluminium brossé
Kit Gas:	Kit de conversion au gaz naturel 30/50 m/bar (procédure d'essai de l'appareil avec gaz naturel G20)

Cuisinière à gaz 4 feux avec four électrique à convection. Plan en acier inox AISI 304 épaisseur 8/10 ; habillage en acier inox AISI 430 épaisseur 8/10 ; fonds et parties internes en acier AISI 430 ; renforts internes en matériau anti-corrosion (tôle aluminée). Plan de cuisson doté de 4 brûleurs (2x3,6 kW + 2x5 kW) - puissance totale 17,2 kW. Bacs en acier émaillé amovibles pour le nettoyage. Grilles du plan de cuisson en fonte émaillée anti-acide. Robinets de gaz avec soupapes de sécurité à thermocouple. Allumage piézo-électrique des brûleurs. Four avec dimensions internes de 53x34x32,5h cm. Possibilité de 3 plats à four GN 1/1 h. 6,5 cm. Isolation thermique de la chambre du four et de la porte. Fonctionnement du four électrique à convection forcée. Moteur 0,18 kW. Ventilateur en acier inox. 3 résistances x 1,26 kW/chacune. Puissance totale du four électrique 3,78 kW. Interrupteur général. Thermostat réglable de 100° à 300° C. Voyant lumineux d'alimentation électrique et de fonctionnement des résistances. Puissance du gaz 17,2 kW. Puissance électrique 3,96 kW. Tension d'alimentation VAC 400+3N 50 Hz.

## Dessin technique



**G:** Raccord gaz 1/2"

**E:** Alimentation électrique