



Cliente _____ Quantità _____

Progetto _____ Posizione _____

FUN 650

Modello: F65/70CFGEB

Cod: MP01032132000

Dati Tecnici

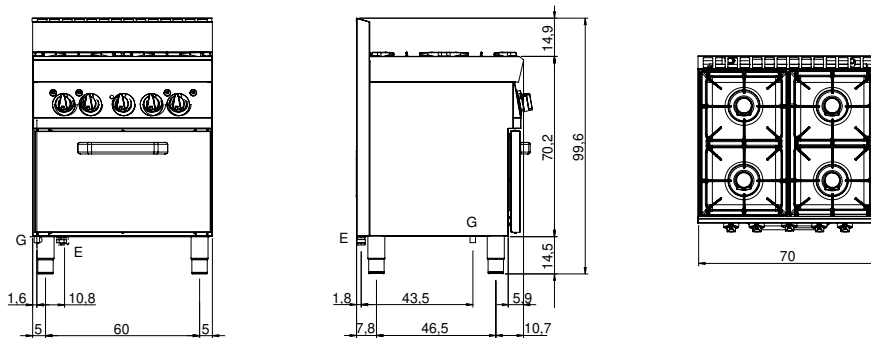
Modularità:	Forno elettrico
Dimensioni (mm):	700x650x850
Dimensione forno (mm):	565x330x325
Potenza elettrica totale (kW):	3,96
Potenza gas totale (Kcal/h):	14790
Potenza gas totale (kW):	17,2
Tipologia forno:	Ventilato
Potenza forno (kW):	3,96
Range temperatura forno (°C):	50-300
Connessione gas:	1/2"
Tensione (V):	380-415
Elettricità (A):	6,5
Fasi:	3N
Sezione cavo (mmq):	5G1,5
Frequenza (Hz):	50
Volume netto (m3):	0,387
Dimensioni imballo (mm):	776x776x1180
Peso lordo (kg):	90
Potenza fuoco 1 (kW):	5
Potenza fuoco 2 (kW):	3,6
Potenza fuoco 3 (kW):	5
Potenza fuoco 4 (kW):	3,6
Volume lordo (m3):	0,711

Caratteristiche

Bruciatori:	Accensione con piezo disponibili in ghisa con spartifiamma in ottone mono corona
Griglie:	In ghisa con lunghe razze
Piano:	Realizzato in acciaio inox AISI 304 con spessore 10/10 mm con bacinelle smaltate estraibili
Manopole:	Realizzate in una robusta miscela di polimero termoresistente di colore nero dotate di labirinto antri trafileamento liquidi
Maniglie:	Finitura alluminio spazzolato
Kit Gas:	Kit conversione da gas naturale 30/50 m/bar (collaudo con gas naturale)

Cucina a gas 4 fuochi con forno elettrico a convezione. Piano in acciaio inox AISI 304 spessore 8/10; involucro in acciaio inox AISI 430 spessore 8/10; fondi e parti interne in acciaio AISI 430; rinforzi interni eseguiti in materiale anticorrosione (lamiera alluminata). Piano di cottura dotato di 4 bruciatori (2x3,6 kW + 2x5 kW) - potenza totale 17,2 kW. Bacinelle in acciaio smaltato estraibili per la pulizia. Griglie piano di cottura in ghisa smaltata antiacido. Rubinetti gas valvolati in sicurezza con termocoppia. Accensione piezoelettrica dei bruciatori. Forno dimensioni interne cm. 53x34x32,5h. Possibilità nr. 3 teglie GN 1/1 h. 6,5 cm. Isolamento termico camera forno e porta. Funzionamento forno elettrico a convezione forzata. Motore 0,18 kW. Ventola in acciaio inox. Nr. 3 resistenze x 1,26 kW/cad. Potenza totale forno elettrico 3,78 kW. Interruttore generale. Termostato regolabile da 100° a 300° C. Lampade spia di segnalazione inserimento alimentazione elettrica e funzionamento resistenze. Potenza gas 17,2 kW. Potenza elettrica 3,96 kW. Tensione di alimentazione V AC 400+3N 50 Hz.

Disegno tecnico



G: Connessione gas 1/2"

E: Alimentazione elettrica