



Client _____ Quantity _____
 Project _____ Position _____

FUN 700

Model: F70/70CFGEB

Cod: MP01032133000

Technical data

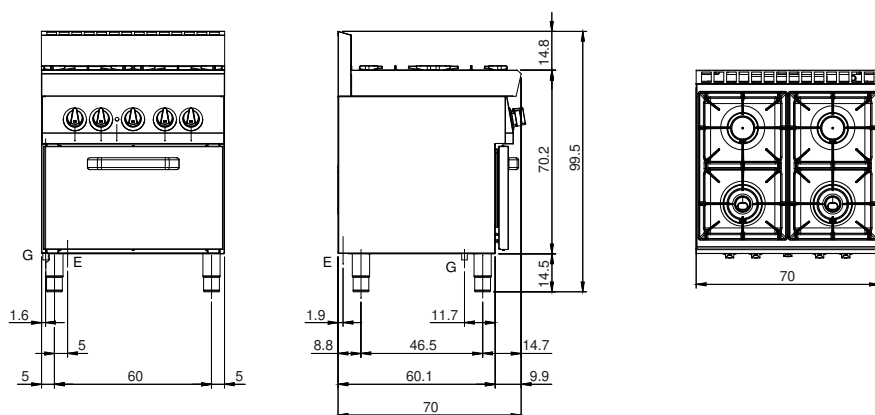
Modularity:	Electric oven
Dimension (mm):	700x700x850
Oven dimension (mm):	565x330x325
Total electric power (kW):	3,96
Total gas power (Kcal/h):	15822
Total gas power (kW):	18,4
Oven type:	Electric convection oven
Oven power (kW):	3,96
Oven temperature range (°C):	50-300
Gas connection:	1/2"
Electric power (V):	380-415
Ampere (A):	6,5
Phases:	3N
Cable section (mmq):	5G1,5
Frequency (Hz):	50
Net volume (m3):	0,417
Packing dimensions (mm):	776x776x1180
Gross weight (kg):	95
Burner power 1 (kW):	5,5
Burner power 2 (kW):	3,7
Burner power 3 (kW):	5,5
Burner power 4 (kW):	3,7
Gross volume (m3):	0,711

Features

Burners:	Double or single crown cast iron version available with a pilot light
Grill:	Cast-iron with brass single- and double-crown burner with pilot
Working top:	Made of AISI 304 stainless steel with a thickness of 10/10 mm and removable enamelled containers
Knobs:	Knobs are made from a sturdy heat-resistant polymer blend and are equipped with liquid anti-leakage washer
Handles:	Brushed aluminum finish
Kit Gas:	Natural gas conversion kit 30/50 m/bar (tested with natural gas G20)

Cucina a gas 4 fuochi con forno elettrico a convezione GN 1/1. Piano in acciaio inox AISI 304 spessore 8/10; involucro in acciaio inox AISI 304 spessore 8/10; fondi e parti interne in acciaio; rinforzi interni eseguiti in materiale anticorrosione (lamiera alluminata). Piano di cottura dotato di bruciatori rapidi in ghisa/ottone di elevata potenza con bacinelle in acciaio inox estraibili per la pulizia. Erogazione gas mediante rubinetti valvolati in sicurezza con termocoppia e bruciatore pilota per l'accensione automatica dei bruciatori. Griglie piano di cottura in ghisa smaltata antiacido. Forno in acciaio smaltato con porta isolata a doppia parete e dotata di cerniere con molle equilibranti. La camera isolata termicamente è dotata di reggigriglie laterali con possibilità di inserimento di 3 teglie GN 1/1 mm. 65h. Funzionamento a convezione forzata. Ventola in acciaio inox. Nr. 3 resistenze termostate con campo di regolazione della temperatura da 100° a 300°C. Il forno è provvisto di interruttore generale, termostato e lampade spia di segnalazione del corretto funzionamento. Dimensioni interne mm. 530x340x325h. Nr. 1 griglia GN 1/1 in dotazione. Potenza piano superiore (gas) nr. 2 bruciatori x 3,7 kW e nr. 2 x 5,5 kW. Potenza totale gas 18,4 kW. Potenza forno (elettrico) 3,96 kW. Alimentazione elettrica a VAC 400+3N 50÷60 Hz.

Technical draw



G: Gas connection 1/2"

E: Electric power