



Cliente \_\_\_\_\_ Cantidad \_\_\_\_\_  
 Proyecto \_\_\_\_\_ Posición \_\_\_\_\_

## FUN 700

Modelo: F70/70CFGEB

Cód.: MP01032133000

### Datos técnicos

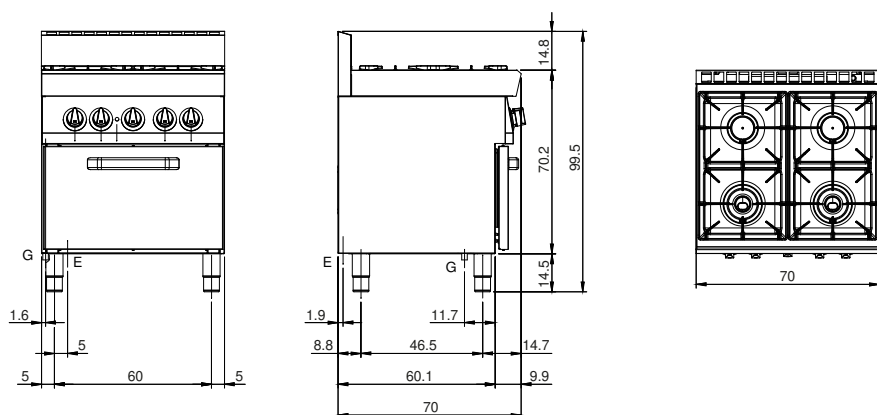
Modularidad:	Horno eléctrico
Dimensiones (mm):	700x700x850
Tamaño del horno (mm):	565x330x325
Potencia eléctrica total (kW):	3,96
Potencia de gas total (Kcal/h):	15822
Potencia de gas total (kW):	18,4
Tipo de horno:	horno eléctrico ventilado
Potencia de horno (kW):	3,96
Rangos de temperatura de horno (°C):	50-300
Conexión de gas:	1/2"
Carga (V):	380-415
Amperio (A):	6,5
Fases:	3N
Sección del cable (mmq):	5G1,5
Frecuencia (Hz):	50
Volumen neto (m3):	0,417
Dimensiones embalaje (mm):	776x776x1180
Peso Bruto (kg):	95
Potencia del quemador 1 (kW):	5,5
Potencia del quemador 2 (kW):	3,7
Potencia del quemador 3 (kW):	5,5
Potencia del quemador 4 (kW):	3,7
Volumen bruto (m3):	0,711

### Características

Quemadores:	Completo con llama piloto disponible en versión de hierro fundido de doble o simple corona
Parrillas:	Tapa de quemador de latón fundido con corona simple y doble de latón con llama piloto
Top:	Fabricado en acero inoxidable AISI 304 10/10 mm de espesor con cubetas esmaltadas extraíbles
Pomos:	Perillas hechas de una mezcla de polímero resistente al calor equipada con laberinto de líquido antifugas
Tiradores:	Acabado en aluminio cepillado
Kit Gas:	Equipo de conversión de gas natural 30/50 m/bar (ensayo con gas natural g20)

Cucina a gas 4 fuochi con forno elettrico a convezione GN 1/1. Piano in acciaio inox AISI 304 spessore 8/10; involucro in acciaio inox AISI 304 spessore 8/10; fondi e parti interne in acciaio; rinforzi interni eseguiti in materiale anticorrosione (lamiera alluminata). Piano di cottura dotato di bruciatori rapidi in ghisa/ottone di elevata potenza con bacinelle in acciaio inox estraibili per la pulizia. Erogazione gas mediante rubinetti valvolati in sicurezza con termocoppia e bruciatore pilota per l'accensione automatica dei bruciatori. Griglie piano di cottura in ghisa smaltata antiacido. Forno in acciaio smaltato con porta isolata a doppia parete e dotata di cerniere con molle equilibranti. La camera isolata termicamente è dotata di reggigriglie laterali con possibilità di inserimento di 3 teglie GN 1/1 mm. 65h. Funzionamento a convezione forzata. Ventola in acciaio inox. Nr. 3 resistenze termostate con campo di regolazione della temperatura da 100° a 300°C. Il forno è provvisto di interruttore generale, termostato e lampade spia di segnalazione del corretto funzionamento. Dimensioni interne mm. 530x340x325h. Nr. 1 griglia GN 1/1 in dotazione. Potenza piano superiore (gas) nr. 2 bruciatori x 3,7 kW e nr. 2 x 5,5 kW. Potenza totale gas 18,4 kW. Potenza forno (elettrico) 3,96 kW. Alimentazione elettrica a VAC 400+3N 50÷60 Hz.

### Diseño técnico



G: Conexión de gas de 1/2 "

E: Alimentación eléctrica