



Cliente _____ Cantidad _____
 Proyecto _____ Posición _____

FUN 700

Modelo: F70/110CFGB

Cód.: MP01032133001

Datos técnicos

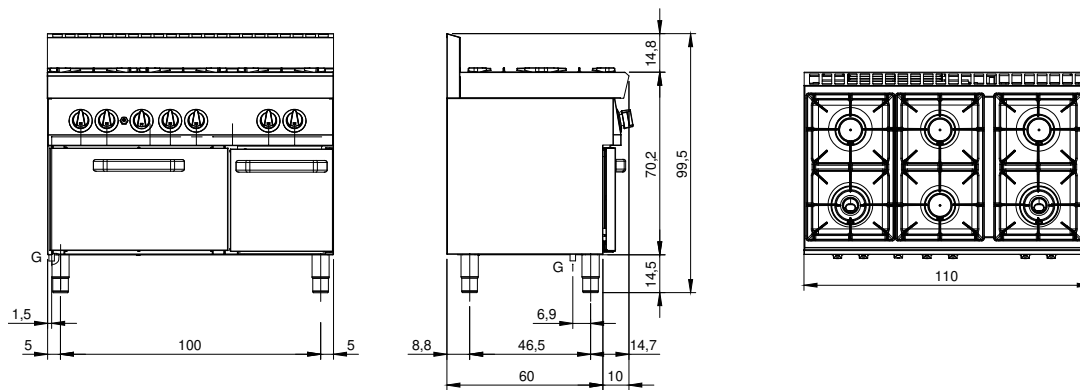
Modularidad:	Horno a gas
Dimensiones (mm):	1100x700x850
Tamaño del horno (mm):	555x540x270
Potencia de gas total (Kcal/h):	26484
Potencia de gas total (kW):	30,8
Tipo de horno:	horno estático
Potencia de horno (kW):	5
Rangos de temperatura de horno (°C):	150-300
Conexión de gas:	1/2"
Volumen neto (m3):	0,655
Dimensiones embalaje (mm):	1176x776x1180
Peso Bruto (kg):	130
Potencia del quemador 1 (kW):	5,5
Potencia del quemador 2 (kW):	3,7
Potencia del quemador 3 (kW):	3,7
Potencia del quemador 4 (kW):	3,7
Potencia del quemador 5 (kW):	5,5
Potencia del quemador 6 (kW):	3,7
Volumen bruto (m3):	1,077

Características

Quemadores:	Completo con llama piloto disponible en versión de hierro fundido de doble o simple corona
Parrillas:	Tapa de quemador de latón fundido con corona simple y doble de latón con llama piloto
Top:	Fabricado en acero inoxidable AISI 304 10/10 mm de espesor con cubetas esmaltadas extraíbles
Pomos:	Perillas hechas de una mezcla de polímero resistente al calor equipada con laberinto de líquido antifugas
Tiradores:	Acabado en aluminio cepillado
Kit Gas:	Equipo de conversión de gas natural 30/50 m/bar (ensayo con gas natural g20)

Cucina a gas 6 fuochi con forno a gas e armadio neutro. Piano in acciaio inox AISI 304 spessore 10/10; involucro in acciaio inox AISI 304 spessore 8/10; fondi e parti interne in acciaio; rinforzi interni eseguiti in materiale anticorrosione (lamiera alluminata). Piano di cottura dotato di bruciatori rapidi in ghisa/ottone di elevata potenza con bacinelle in acciaio inox estraibili per la pulizia. Erogazione gas mediante rubinetti valvolati in sicurezza con termocoppia e bruciatore pilota per l'accensione automatica dei bruciatori. Griglie piano di cottura in ghisa smaltata antiacido. Forno a gas statico in acciaio smaltato con porta isolata a doppia parete e dotata di cerniere con molle equilibranti. La camera isolata termicamente è dotata di reggigriglie laterali a 3 posizioni, estraibili per la pulizia. Il riscaldamento avviene tramite bruciatore a fiamma stabilizzata con accensione piezoelettrica; l'erogazione del gas avviene mediante valvola termostatica in sicurezza con termocoppia. Regolazione della temperatura da 150° a 300° C. Dimensioni interne: mm. 530x540x280h. Nr. 1 Griglia mm. 530x530 in dotazione. Potenza piano superiore nr. 4 bruciatori x 3,7 kW e nr. 2 x 5,5 kW - Potenza forno 5 kW - Potenza totale 30,8 kW. Armadio neutro corredato di prta a battente a doppia parete e reggigriglie interno in acciaio cromato. Dimensioni interne mm. 340x540x390h. - 1 griglia GN 1/1 in dotazione.

Diseño técnico



G: Conexión de gas de 1/2 "