



Kunde _____ Menge _____
 Projekt _____ Lage _____

ROC 1100

Modell: R110/100CFGB

Cod: MP01035115050

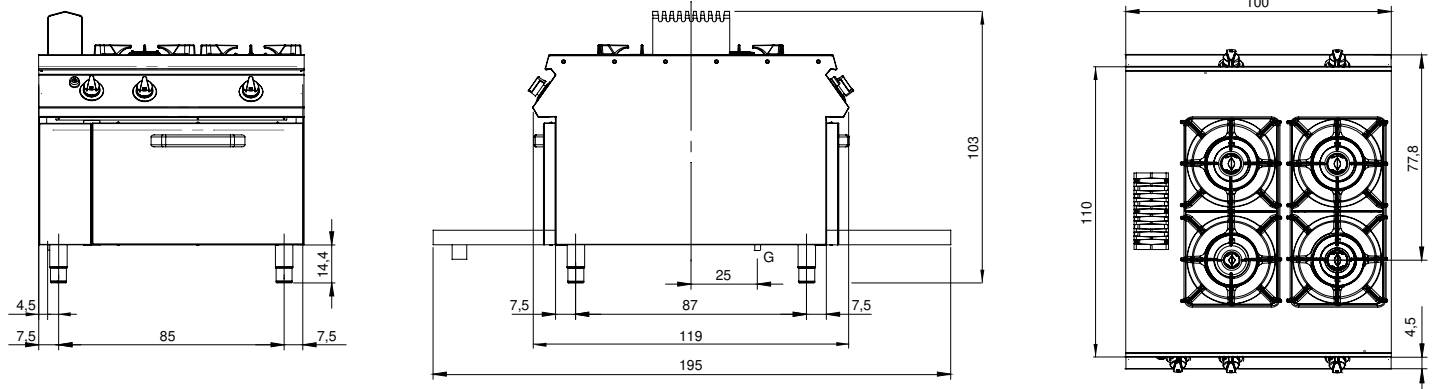
Technische Daten

Modularer Aufbau:	Gasofen
Abmessungen (mm):	1000x1100x870
Größe des Backofens (mm):	540x1015x310
Gesamtleistung mit Gasbetrieb (Kcal/h):	30955
Gesamtleistung mit Gasbetrieb (kW):	36
Typ des Backofens:	Statischer
Backofen Leistung (kW):	10
Ofen Temperaturbereich (°C):	95-300
Gasanschluss:	1/2"
Nettovolumen (m3):	0,766
Verpackungsabmessungen (mm):	1280x1272x1274
Bruttogewicht (kg):	125,4
Brennerleistung 1 (kW):	5,5
Brennerleistung 2 (kW):	7,5
Brennerleistung 3 (kW):	7,5
Brennerleistung 4 (kW):	5,5
Bruttovolumen (m3):	2,074

Eigenschaften

Brenner:	Brenner mit Einzel- und Doppelkranz aus Gusseisen und Flammenverteiler aus Messing
Grills:	Für einzelne Kochstelle aus Gusseisen oder Edelstahl (optional), spulmaschinenfest
Platte:	Rrealizzato in acciaio inox AISI 304 spessore 2 mm con bacinelle in acciaio inox
Drehknöpfe:	Aus Aluminium mit Wasserschutz IPX5
Griffe:	Die Griffe aus geburstem Aluminium gewährleisten eine sichere und solide Griffbarkeit mit einem ergonomischen Linien
Dunstabzüge:	Aus Edelstahl AISI 304
Kit Gas:	Umwandlung zu Erdgas 30/50m/bar (mit Erdgas g20 getestet)

Technische Zeichnung



G: Conexión de gas de 1/2 "