



Kunde \_\_\_\_\_ Menge \_\_\_\_\_  
 Projekt \_\_\_\_\_ Lage \_\_\_\_\_

## ROC 1100

Modell: R110/100CFGE

Cod: MP01035135001

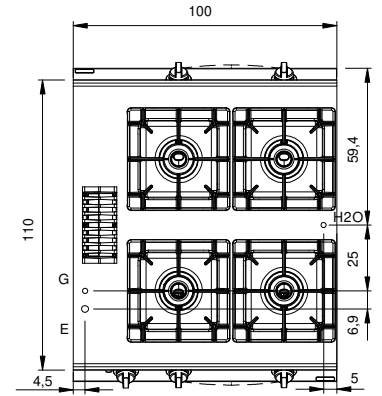
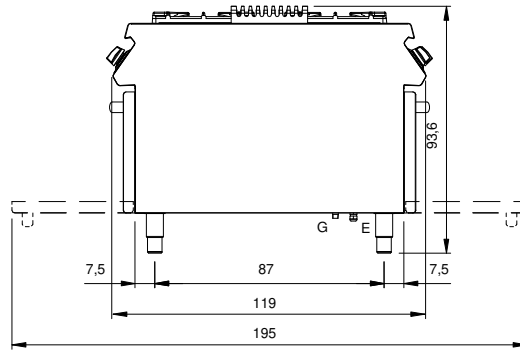
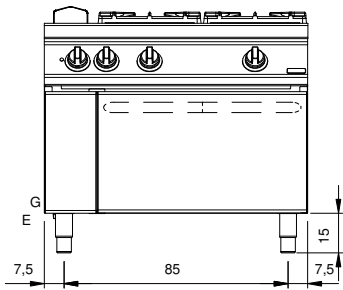
### Technische Daten

Modularer Aufbau:	Elektroofen
Abmessungen (mm):	1000x1100x870
Größe des Backofens (mm):	540x1015x310
Gesamtleistung mit Elektrobetrieb 9 (kW):	
Gesamtleistung mit Gasbetrieb (Kcal/h):	30955
Gesamtleistung mit Gasbetrieb (kW):	36
Typ des Backofens:	Statischer
Backofen Leistung (kW):	9
Ofen Temperaturbereich (°C):	50-300
Nettovolumen (m3):	0,957
Verpackungsabmessungen (mm):	1280x1272x1274
Bruttogewicht (kg):	125,4
Brennerleistung 1 (kW):	6
Brennerleistung 2 (kW):	10
Brennerleistung 3 (kW):	10
Brennerleistung 4 (kW):	10
Bruttovolumen (m3):	2,074

### Eigenschaften

Brenner:	Brenner mit Einzel- und Doppelkranz aus Gusseisen und Flammenverteiler aus Messing
Grills:	Für einzelne Kochstelle aus Gusseisen oder Edelstahl (optional), spülmaschinenfest
Platte:	Gepresste Platte aus Edelstahl AISI 304 2 mm dick
Drehknöpfe:	Aus Aluminium mit Wasserschutz IPX5
Griffe:	Die Griffe aus gebürstetem Aluminium gewährleisten eine sichere und solide Griffbarkeit mit ergonomischen Linien
Dunstabzüge:	Aus Edelstahl AISI 304
Kit Gas:	Umwandlung zu Erdgas 30/50m/bar (mit Erdgas g20 getestet)

Technische Zeichnung



G: Conexión de gas de 1/2 "

E: Elektrobetrieb