



Kunde \_\_\_\_\_ Menge \_\_\_\_\_  
 Projekt \_\_\_\_\_ Lage \_\_\_\_\_

## ROC 1100

Modell: R110/100CFGEB

Cod: MP01035135050

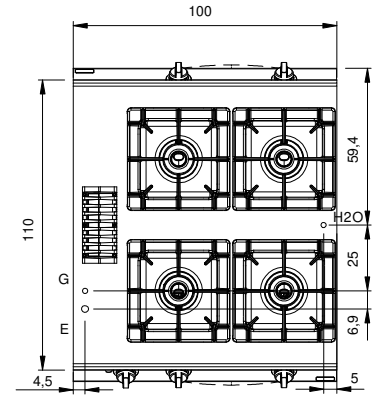
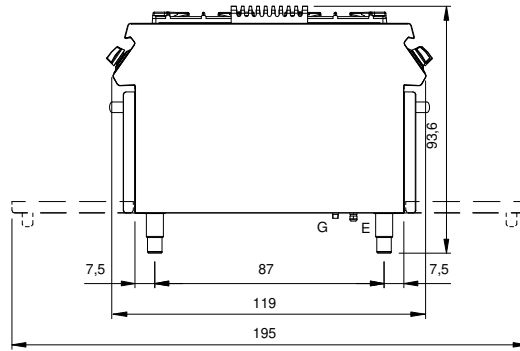
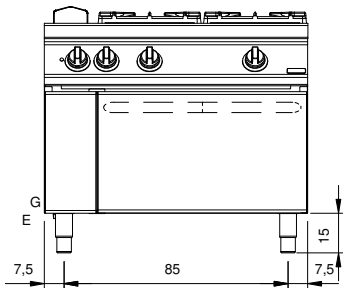
### Technische Daten

Modularer Aufbau:	Elektroofen
Abmessungen (mm):	1000x1100x870
Größe des Backofens (mm):	555x1015x255
Gesamtleistung mit Elektrobetrieb 9 (kW):	
Gesamtleistung mit Gasbetrieb (Kcal/h):	22356
Gesamtleistung mit Gasbetrieb (kW):	26
Typ des Backofens:	Statischer
Backofen Leistung (kW):	9
Ofen Temperaturbereich (°C):	50-300
Gasanschluss:	1/2"
Versorgung (V):	380-415
Ampere (A):	14
Phasen:	3N
Kabelquerschnitt (mmq):	5G1,5
Frequenz (Hz):	50-60
Nettovolumen (m3):	0,957
Verpackungsabmessungen (mm):	1280x1272x1274
Brennerleistung 1 (kW):	5,5
Brennerleistung 2 (kW):	7,5
Brennerleistung 3 (kW):	7,5
Brennerleistung 4 (kW):	5,5
Bruttovolumen (m3):	2,074

### Eigenschaften

Brenner:	Brenner mit Einzel- und Doppelkranz aus Gusseisen und Flammenverteiler aus Messing
Grills:	Für einzelne Kochstelle aus Gusseisen oder Edelstahl (optional), spulmaschinenfest
Platte:	Realizzato in acciaio inox AISI 304 spessore 2 mm con bacinelle in acciaio inox
Drehknöpfe:	Aus Aluminium mit Wasserschutz IPX5
Griffe:	Die Griffe aus geburstem Aluminium gewährleisten eine sichere und solide Griffbarkeit mit ergonomischen Linien
Dunstabzüge:	Aus Edelstahl AISI 304
Kit Gas:	Umwandlung zu Erdgas 30/50m/bar (mit Erdgas g20 getestet)

Technische Zeichnung



G: Conexión de gas de 1/2 "

E: Elektrobetrieb