



Kunde _____ Menge _____
 Projekt _____ Lage _____

FUN 650

Modell: F65/70TPFG

Cod: MP01052112001

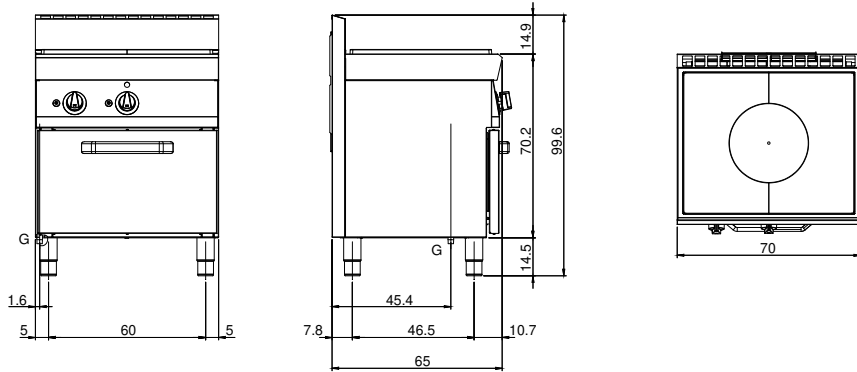
Technische Daten

| | |
|---|--------------|
| Modularer Aufbau: | Gasofen |
| Abmessungen (mm): | 700x650x850 |
| Größe des Backofens (mm): | 555x540x270 |
| Gesamtleistung mit Gasbetrieb (Kcal/h): | 12038 |
| Gesamtleistung mit Gasbetrieb (kW): | 14 |
| Ganzplattenleistung Gas (kW): | 8,2 |
| Typ des Backofens: | Statischer |
| Backofen Leistung (kW): | 5 |
| Ofen Temperaturbereich (°C): | 150-300 |
| Gasanschluss: | 1/2" |
| Nettovolumen (m3): | 0,387 |
| Verpackungsabmessungen (mm): | 776x776x1180 |
| Bruttogewicht (kg): | 109 |
| Bruttovolumen (m3): | 0,711 |

Eigenschaften

| | |
|-------------|--|
| Grills: | Aus Gusseisen mit langen Topfträgern |
| Platte: | Aus Edelstahl AISI 304 mit Dicke 10/10 mm |
| Drehknöpfe: | Drehknöpfe aus fester, hitzebeständiger Polymermischung mit Flüssigkeitsbarriere |
| Griffe: | Ausführung aus gebürstetem Aluminium |
| Kit Gas: | Umwandlung zu Erdgas 30/50m/bar (mit Erdgas g20 getestet) |

Technische Zeichnung



G: Conexión de gas de 1/2 "