



Cliente _____ Quantità _____
Progetto _____ Posizione _____

FUN 650

Modello: F65/70TPFG

Cod: MP01052112001

Dati Tecnici

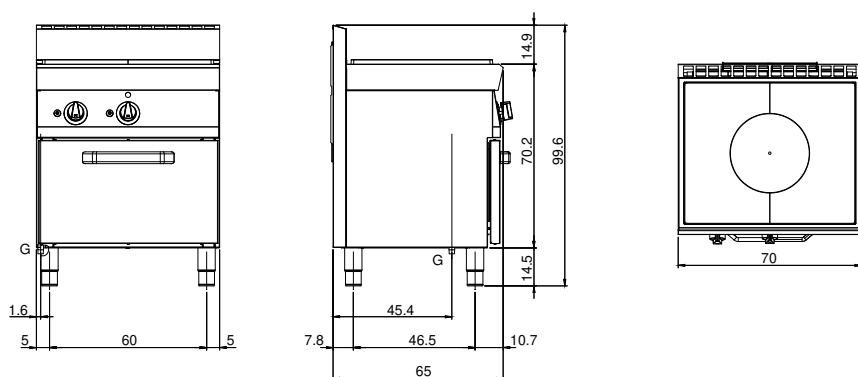
Modularità:	Forno a gas
Dimensioni (mm):	700x650x850
Dimensione forno (mm):	555x540x270
Potenza gas totale (Kcal/h):	12038
Potenza gas totale (kW):	14
Potenza tuttapietra gas (kW):	8,2
Tipologia forno:	Statico
Potenza forno (kW):	5
Range temperatura forno (°C):	150-300
Connessione gas:	1/2"
Volume netto (m3):	0,387
Dimensioni imballo (mm):	776x776x1180
Peso lordo (kg):	109
Volume lordo (m3):	0,711

Caratteristiche

Griglie:	In ghisa con lunghe razze
Piano:	Realizzato in acciaio inox AISI 304 con spessore 10/10 mm
Manopole:	Realizzate in una robusta miscela di polimero termoresistente di colore nero dotate di labirinto antri trafileamento liquidi
Maniglie:	Finitura alluminio spazzolato
Kit Gas:	Kit conversione da gas naturale 30/50 m/bar (collaudo con gas naturale)

Cucina tuttapietra a gas con forno a gas. Piano in acciaio inox AISI 304 spessore 8/10; involucro in acciaio inox AISI 430 spessore 8/10; fondi e parti interne in acciaio AISI 430; rinforzi interni eseguiti in materiale anticorrosione (lamiera alluminata). Tuttapietra a gas dimensioni cm. 66x54. Piastra ad alto rendimento dotata di anello centrale estraibile. Bruciatore in ghisa di elevata potenzialità (1x8,2 kW). Rubinetto gas valvolato in sicurezza con termocoppia. Accensione piezoelettrica. Forno dimensioni interne cm. 53x54x28h. Dimensioni griglia forno cm. 53x53. Isolamento termico porta forno doppia parete. Isolamento termico camera forno. Bruciatore forno ad alta stabilità. Il riscaldamento avviene tramite bruciatore a fiamma stabilizzata con accensione piezoelettrica; l'erogazione del gas avviene mediante valvola termostatica in sicurezza con termocoppia. Regolazione della temperatura da 150° a 300°C. Accensione Piezoelettrica del bruciatore del forno. Potenza forno 5 kW. Potenza totale 13,2 kW.

Disegno tecnico



G: Connessione gas 1/2"