



Kunde _____ Menge _____
 Projekt _____ Lage _____

FUN 650

Modell: F65/110TPPFGFB/P

Cod: MP01052112003

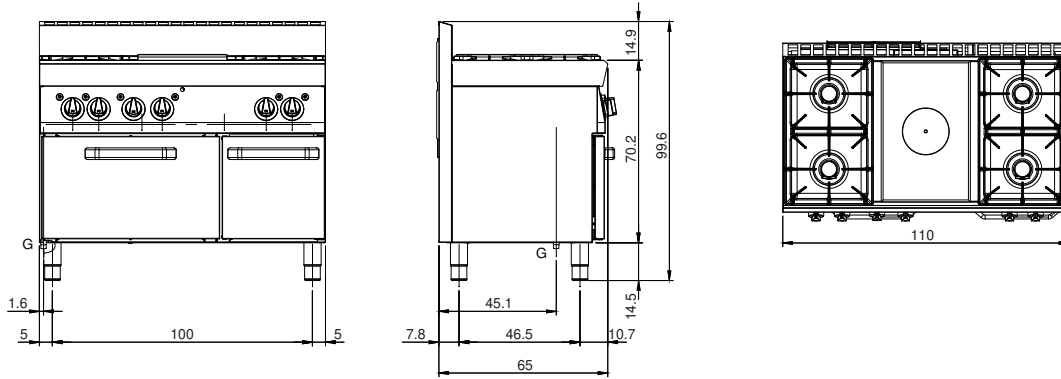
Technische Daten

Modularer Aufbau:	Gasofen
Abmessungen (mm):	1100x650x870
Größe des Backofens (mm):	555x540x270
Gesamtleistung mit Gasbetrieb (Kcal/h):	24248
Gesamtleistung mit Gasbetrieb (kW):	28,2
Ganzplattenleistung Gas (kW):	5
Typ des Backofens:	Statischer
Backofen Leistung (kW):	5
Ofen Temperaturbereich (°C):	150-300
Gasanschluss:	1/2"
Nettovolumen (m3):	0,608
Verpackungsabmessungen (mm):	1176x776x1180
Bruttogewicht (kg):	100
Brennerleistung 1 (kW):	5
Brennerleistung 2 (kW):	3,6
Brennerleistung 3 (kW):	5
Brennerleistung 4 (kW):	3,6
Bruttovolumen (m3):	1,077

Eigenschaften

Grills:	Aus Gusseisen mit langen Topfragern
Platte:	Aus Edelstahl AISI 304 mit Dicke 10/10 mm
Drehknöpfe:	Drehknöpfe aus fester, hitzebeständiger Polymermischung mit Flüssigkeitsbarriere
Griffe:	Ausführung aus geburstedem Aluminium
Kit Gas:	Umwandlung zu Erdgas 30/50m/bar (mit Erdgas g20 getestet)

Technische Zeichnung



G: Conexión de gas de 1/2 "