



Client \_\_\_\_\_ Quantity \_\_\_\_\_  
 Project \_\_\_\_\_ Position \_\_\_\_\_

## FUN 650

Model: F65/110TPPFGFB/P

Cod: MP01052112003

### Technical data

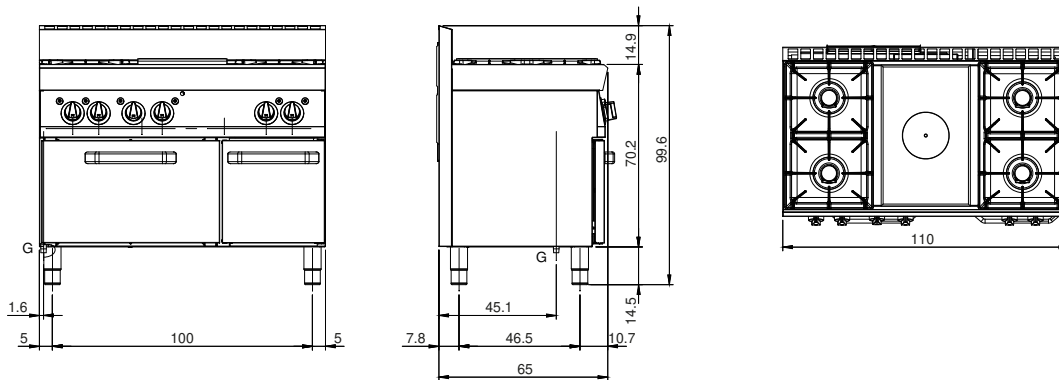
Modularity:	Gas oven
Dimension (mm):	1100x650x870
Oven dimension (mm):	555x540x270
Total gas power (Kcal/h):	24248
Total gas power (kW):	28,2
Whole-plate power gas (kW):	5
Oven type:	Static oven
Oven power (kW):	5
Oven temperature range (°C):	150-300
Gas connection:	1/2"
Net volume (m3):	0,608
Packing dimensions (mm):	1176x776x1180
Gross weight (kg):	100
Burner power 1 (kW):	5
Burner power 2 (kW):	3,6
Burner power 3 (kW):	5
Burner power 4 (kW):	3,6
Gross volume (m3):	1,077

### Features

Grill:	In cast iron with long spokes
Working top:	Made of AISI 304 stainless steel with a thickness of 10/10 mm
Knobs:	Knobs are made from a sturdy heat-resistant polymer blend and are equipped with liquid anti-leakage washer
Handles:	Brushed aluminum finish
Kit Gas:	Natural gas conversion kit 30/50 m/bar (tested with natural gas G20)

Cucina tuttapietra a gas con 4 fuochi su forno a gas. Piano in acciaio inox AISI 304 spessore 8/10; involucro in acciaio inox AISI 430 spessore 8/10; fondi e parti interne in acciaio AISI 430; rinforzi interni eseguiti in materiale anticorrosione (lamiera alluminata). Tuttapietra a gas dimensioni cm. 33x54. Piastra ad alto rendimento dotata di anello centrale estraibile. Bruciatore in ghisa di elevata potenzialità (1x5 kW). Rubinetto gas valvolato in sicurezza con termocoppia. Accensione piezoelettrica. Piano di cottura dotato di 4 bruciatori (2x3,6 kW + 2x5 kW) - potenza totale 22,2 kW. Bacinella in acciaio smaltato estraibile per la pulizia. Griglia piano di cottura in ghisa smaltata antiacido. Rubinetti gas valvolati in sicurezza con termocoppia. Forno dimensioni interne cm. 53x54x28h. Dimensioni griglia forno cm. 53x53. Isolamento termico porta forno doppia parete. Isolamento termico camera forno. Bruciatore forno ad alta stabilità. Il riscaldamento avviene tramite bruciatore a fiamma stabilizzata con accensione piezoelettrica; l'erogazione del gas avviene mediante valvola termostatica in sicurezza con termocoppia. Regolazione della temperatura da 150° a 300°C. Accensione piezoelettrica del bruciatore del forno. Potenza forno 5 kW. Potenza totale 27,2 kW. Armadio neutro dimensioni interne cm. 34x54x39h. Reggigriglia in acciaio cromato. Griglia GN 1/1 cm. 32,5x53.

### Technical draw



G: Gas connection 1/2"