



Cliente \_\_\_\_\_ Cantidad \_\_\_\_\_  
 Proyecto \_\_\_\_\_ Posición \_\_\_\_\_

## FUN 650

Modelo: F65/110TPPFGFB/P

Cód.: MP01052112003

### Datos técnicos

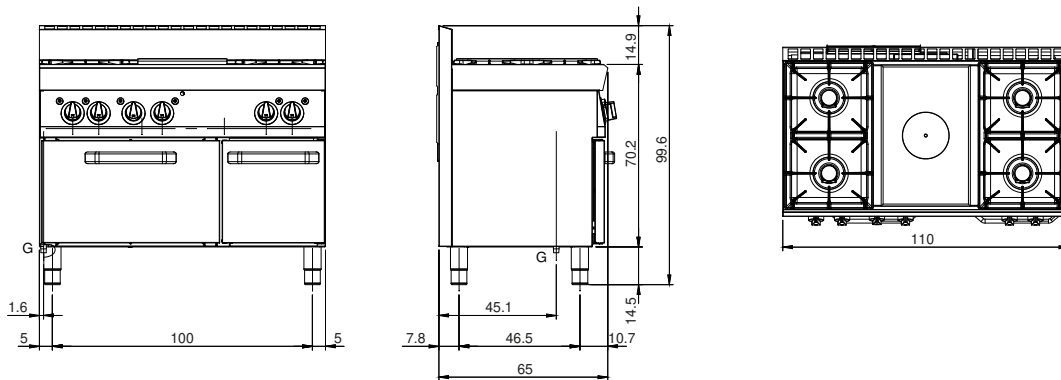
Modularidad:	Horno a gas
Dimensiones (mm):	1100x650x870
Tamaño del horno (mm):	555x540x270
Potencia de gas total (Kcal/h):	24248
Potencia de gas total (kW):	28,2
Potencia total gas (kW):	5
Tipo de horno:	horno estático
Potencia de horno (kW):	5
Rangos de temperatura de horno (°C):	150-300
Conexión de gas:	1/2"
Volumen neto (m3):	0,608
Dimensiones embalaje (mm):	1176x776x1180
Peso Bruto (kg):	100
Potencia del quemador 1 (kW):	5
Potencia del quemador 2 (kW):	3,6
Potencia del quemador 3 (kW):	5
Potencia del quemador 4 (kW):	3,6
Volumen bruto (m3):	1,077

### Características

Parrillas:	En hierro fundido con radios largos
Top:	Fabricado en acero inoxidable AISI 304 10/10 mm de espesor
Pomos:	Perillas hechas de una mezcla de polímero resistente al calor equipada con laberinto de líquido antifugas
Tiradores:	Acabado en aluminio cepillado
Kit Gas:	Equipo de conversión de gas natural 30/50 m/bar (ensayo con gas natural g20)

Cucina tuttapiastro a gas con 4 fuochi su forno a gas. Piano in acciaio inox AISI 304 spessore 8/10; involucro in acciaio inox AISI 430 spessore 8/10; fondi e parti interne in acciaio AISI 430; rinforzi interni eseguiti in materiale anticorrosione (lamiera alluminata). Tuttapiastro a gas dimensioni cm. 33x54. Piastra ad alto rendimento dotata di anello centrale estraibile. Bruciatore in ghisa di elevata potenzialità (1x5 kW). Rubinetto gas valvolato in sicurezza con termocoppia. Accensione piezoelettrica. Piano di cottura dotato di 4 bruciatori (2x3,6 kW + 2x5 kW) - potenza totale 22,2 kW. Bacinella in acciaio smaltato estraibile per la pulizia. Griglia piano di cottura in ghisa smaltata antiacido. Rubinetti gas valvolati in sicurezza con termocoppia. Forno dimensioni interne cm. 53x54x28h. Dimensioni griglia forno cm. 53x53. Isolamento termico porta forno doppia parete. Isolamento termico camera forno. Bruciatore forno ad alta stabilità. Il riscaldamento avviene tramite bruciatore a fiamma stabilizzata con accensione piezoelettrica; l'erogazione del gas avviene mediante valvola termostatica in sicurezza con termocoppia. Regolazione della temperatura da 150° a 300°C. Accensione piezoelettrica del bruciatore del forno. Potenza forno 5 kW. Potenza totale 27,2 kW. Armadio neutro dimensioni interne cm. 34x54x39h. Reggigriglia in acciaio cromato. Griglia GN 1/1 cm. 32,5x53.

### Diseño técnico



G: Conexión de gas de 1/2 "