



Client \_\_\_\_\_ Quantité \_\_\_\_\_

Projet \_\_\_\_\_ Position \_\_\_\_\_

## FUN 700

**Modèle:** F70/70TPG/A

**Cod:** MP01052113001

### Données techniques

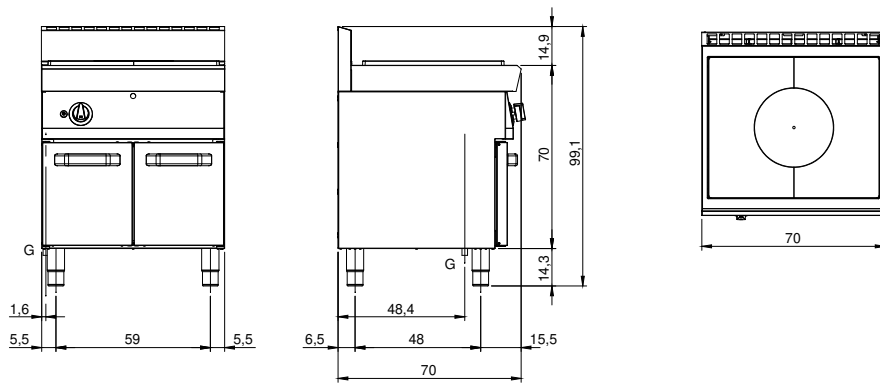
<b>Modularité:</b>	Sur placard ouvert
<b>Dimension (mm):</b>	700x700x850
<b>Total puissance gaz (Kcal/h):</b>	7739
<b>Total puissance gaz (kW):</b>	9
<b>Puissance de la plaque entière de gaz (kW):</b>	8,2
<b>Raccord gaz:</b>	1/2"
<b>Volume net (m3):</b>	0,417
<b>Dimensions emballage (mm):</b>	776x776x1180
<b>Poids brut (kg):</b>	80
<b>Volumen bruto (m3):</b>	0,711

### Caractéristiques

<b>Grilles:</b>	En fonte avec épandeur à simple et double couronne en fonte avec pilote en laiton
<b>Plan de travail:</b>	Réalisés en acier inoxydable AISI 304 d'une épaisseur de 10/10 mm
<b>Boutons de commande:</b>	Les boutons sont constitués d'un composé polymère robuste et résistant à la chaleur, avec un système empêchant que les liquides ne s'égouttent
<b>Kit Gas:</b>	Kit de conversion au gaz naturel 30/50 m/bar (procédure d'essai de l'appareil avec gaz naturel G20)

Cucina tuttapiastra a gas su armadio aperto. Piano in acciaio inox AISI 304 spessore 8/10; involucro in acciaio inox AISI 304 spessore 8/10; fondi e parti interne in acciaio; rinforzi interni eseguiti in materiale anticorrosione (lamiera alluminata). Tuttapiastra in acciaio caratterizzata da zone termiche differenziate ad alto rendimento e dotata di anello centrale estraibile. Il riscaldamento avviene tramite bruciatore centrale in ghisa di elevata potenzialità con bruciatore pilota ad accensione piezoelettrica. L'erogazione del gas avviene mediante valvola in sicurezza con termocoppia. Nr. 1 bruciatore 8,2 kW. Potenza totale 8,2 kW. Allestimento su armadio aperto.

## Dessin technique



G: Raccord gaz 1/2"