



Kunde _____ Menge _____
 Projekt _____ Lage _____

FUN 700

Modell: F70/70TPFG

Cod: MP01052113002

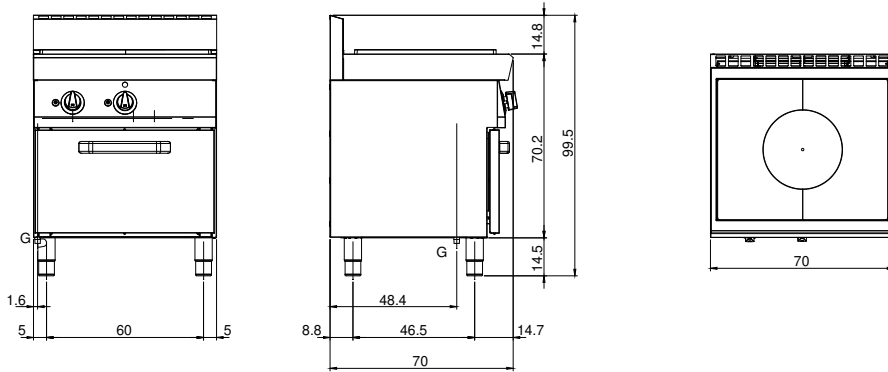
Technische Daten

Modularer Aufbau:	Gasofen
Abmessungen (mm):	700x700x850
Größe des Backofens (mm):	555x540x270
Gesamtleistung mit Gasbetrieb (Kcal/h):	12038
Gesamtleistung mit Gasbetrieb (kW):	14
Ganzplattenleistung Gas (kW):	8,2
Typ des Backofens:	Statischer
Backofen Leistung (kW):	5
Ofen Temperaturbereich (°C):	150-300
Gasanschluss:	1/2"
Nettovolumen (m3):	0,417
Verpackungsabmessungen (mm):	776x776x1180
Bruttogewicht (kg):	103
Bruttovolumen (m3):	0,711

Eigenschaften

Grills:	Gusseiserner Messingbrenner mit einfacher und doppelter Messingkrone mit Zundflamme
Platte:	Aus Edelstahl AISI 304 mit Dicke 10/10 mm
Drehknöpfe:	Drehknöpfe aus fester, hitzebeständiger Polymermischung mit Flüssigkeitsbarriere
Kit Gas:	Umwandlung zu Erdgas 30/50m/bar (mit Erdgas g20 getestet)

Technische Zeichnung



G: Conexión de gas de 1/2 "