



Cliente _____ Quantità _____

Progetto _____ Posizione _____

FUN 700

Modello: F70/70TPFG

Cod: MP01052113002

Dati Tecnici

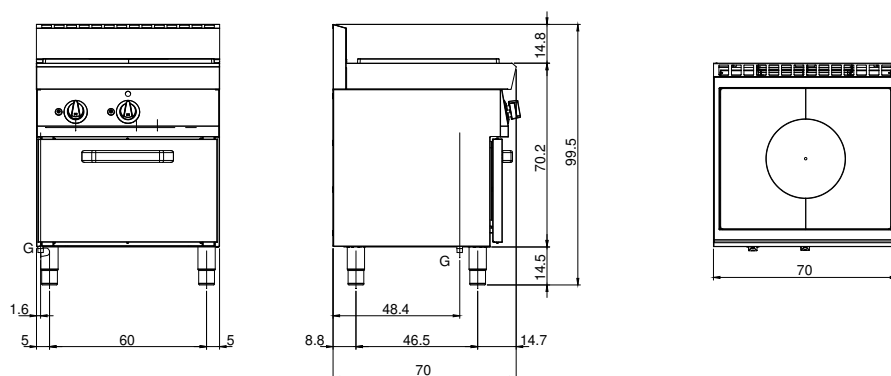
Modularità:	Forno a gas
Dimensioni (mm):	700x700x850
Dimensione forno (mm):	555x540x270
Potenza gas totale (Kcal/h):	12038
Potenza gas totale (kW):	14
Potenza tuttapietra gas (kW):	8,2
Tipologia forno:	Statico
Potenza forno (kW):	5
Range temperatura forno (°C):	150-300
Connessione gas:	1/2"
Volume netto (m3):	0,417
Dimensioni imballo (mm):	776x776x1180
Peso lordo (kg):	103
Volume lordo (m3):	0,711

Caratteristiche

Griglie:	In ghisa con spartifiamma in ottone mono corona e doppia corona con pilota
Piano:	Realizzato in acciaio inox AISI 304 con spessore 10/10 mm
Manopole:	Realizzate in una robusta miscela di polimero termoresistente di colore nero dotate di labirinto antri trafilemento liquidi
Kit Gas:	Kit conversione da gas naturale 30/50 m/bar (collaudo con gas naturale)

Cucina tuttapietra a gas con forno a gas. Piano in acciaio inox AISI 304 spessore 8/10; involucro in acciaio inox AISI 304 spessore 8/10; fondi e parti interne in acciaio; rinforzi interni eseguiti in materiale anticorrosione (lamiera alluminata). Tuttapietra in acciaio caratterizzata da zone termiche differenziate ad alto rendimento e dotata di anello centrale estraibile. Il riscaldamento avviene tramite bruciatore centrale in ghisa di elevata potenzialità con bruciatore pilota ad accensione piezoelettrica. L'erogazione del gas avviene mediante valvola in sicurezza con termocoppia. Forno a gas statico in acciaio smaltato con porta isolata a doppia parete e dotata di cerniere con molle equilibranti. La camera isolata termicamente è dotata di reggigriglie laterali a 3 posizioni, estraibili per la pulizia. Il riscaldamento avviene tramite bruciatore a fiamma stabilizzata con accensione piezoelettrica; l'erogazione del gas avviene mediante valvola termostatica in sicurezza con termocoppia. Regolazione della temperatura da 150° a 300° C. Dimensioni interne: mm. 530x540x280h. Nr. 1 Griglia mm. 530x530 in dotazione. Tutta piastra nr. 1 bruciatore 8,2 kW. Potenza forno 5 kW. Potenza totale gas 13,2 kW.

Disegno tecnico



G: Connessione gas 1/2"