



Cliente \_\_\_\_\_ Cantidad \_\_\_\_\_  
Proyecto \_\_\_\_\_ Posición \_\_\_\_\_

## FUN 700

**Modelo:** F70/70TPPGFB/A

**Cód.:** MP01052113004

### Datos técnicos

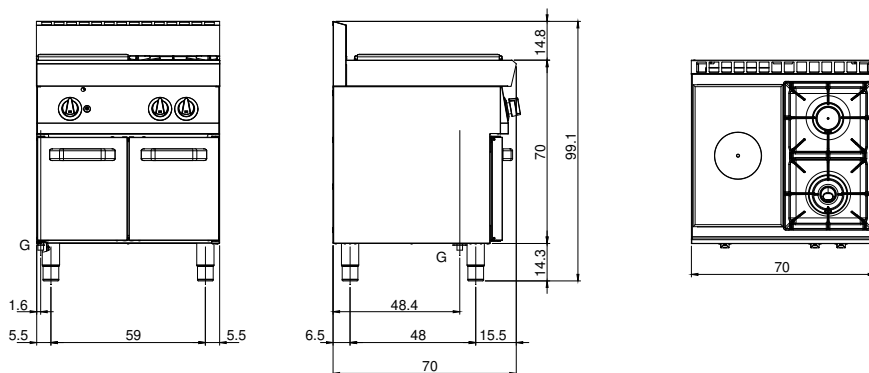
<b>Modularidad:</b>	Sobre base abierta
<b>Dimensiones (mm):</b>	700x700x850
<b>Potencia de gas total (Kcal/h):</b>	13070
<b>Potencia de gas total (kW):</b>	15,2
<b>Potencia total gas (kW):</b>	5,5
<b>Conexión de gas:</b>	1/2"
<b>Volumen neto (m3):</b>	0,417
<b>Dimensiones embalaje (mm):</b>	776x776x1180
<b>Peso Bruto (kg):</b>	68
<b>Potencia del quemador 1 (kW):</b>	5,5
<b>Potencia del quemador 2 (kW):</b>	3,7
<b>Volume brut (m3):</b>	0,711

### Características

<b>Parrillas:</b>	Tapa de quemador de latón fundido con corona simple y doble de latón con llama piloto
<b>Top:</b>	Fabricado en acero inoxidable AISI 304 10/10 mm de espesor
<b>Pomos:</b>	Perillas hechas de una mezcla de polímero resistente al calor equipada con laberinto de líquido antifugas
<b>Kit Gas:</b>	Equipo de conversión de gas natural 30/50 m/bar (ensayo con gas natural g20)

Cucina tuttapietra a gas, 2 fuochi su armadio aperto. Piano in acciaio inox AISI 304 spessore 8/10; involucro in acciaio inox AISI 304 spessore 8/10; fondi e parti interne in acciaio; rinforzi interni eseguiti in materiale anticorrosione (lamiera alluminata). Tuttapietra in acciaio caratterizzata da zone termiche differenziate ad alto rendimento e dotata di anello centrale estraibile. Il riscaldamento avviene tramite bruciatore centrale in ghisa di elevata potenzialità con bruciatore pilota ad accensione piezoelettrica. L'erogazione del gas avviene mediante valvola di sicurezza a termocoppia. Piano di cottura 2 fuochi dotato di bruciatori rapidi in ghisa/ottone di elevata potenza con bruciatore pilota per l'accensione automatica. L'erogazione del gas avviene mediante valvola in sicurezza con termocoppia. La bacinella in acciaio smaltato è facilmente estraibile per la pulizia. La griglia del piano cottura è in ghisa smaltata antiacido. Tutta piastra nr. 1 bruciatore 5,5 kW. Piano di cottura 2 fuochi nr. 1 bruciatore x 3,7 kW e nr. 1 x 5,5 kW. Potenza totale gas 14,7 kW.

## Diseño técnico



G: Conexión de gas de 1/2 "