



Client \_\_\_\_\_ Quantité \_\_\_\_\_

Projet \_\_\_\_\_ Position \_\_\_\_\_

## FUN 700

Modèle: F70/70TPPGFB/A

Cod: MP01052113004

### Données techniques

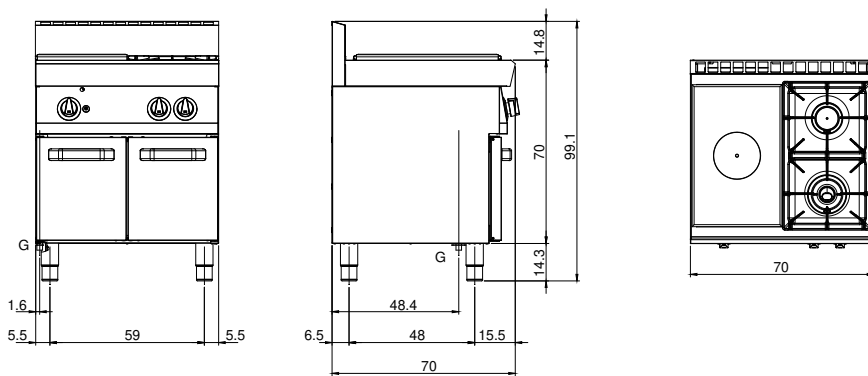
Modularité:	Sur placard ouvert
Dimension (mm):	700x700x850
Total puissance gaz (Kcal/h):	13070
Total puissance gaz (kW):	15,2
Puissance de la plaque entière de gaz (kW):	5,5
Raccord gaz:	1/2"
Volume net (m3):	0,417
Dimensions emballage (mm):	776x776x1180
Poids brut (kg):	68
Puissance du brûleur 1 (kW):	5,5
Puissance du brûleur 2 (kW):	3,7
Volumen bruto (m3):	0,711

### Caractéristiques

Grilles:	En fonte avec épandeur à simple et double couronne en fonte avec pilote en laiton
Plan de travail:	Réalisés en acier inoxydable AISI 304 d'une épaisseur de 10/10 mm
Boutons de commande:	Les boutons sont constitués d'un composé polymère robuste et résistant à la chaleur, avec un système empêchant que les liquides ne s'égouttent
Kit Gas:	Kit de conversion au gaz naturel 30/50 m/bar (procédure d'essai de l'appareil avec gaz naturel G20)

Cucina tuttapietra a gas, 2 fuochi su armadio aperto. Piano in acciaio inox AISI 304 spessore 8/10; involucro in acciaio inox AISI 304 spessore 8/10; fondi e parti interne in acciaio; rinforzi interni eseguiti in materiale anticorrosione (lamiera alluminata). Tuttapietra in acciaio caratterizzata da zone termiche differenziate ad alto rendimento e dotata di anello centrale estraibile. Il riscaldamento avviene tramite bruciatore centrale in ghisa di elevata potenzialità con bruciatore pilota ad accensione piezoelettrica. L'erogazione del gas avviene mediante valvola di sicurezza a termocoppia. Piano di cottura 2 fuochi dotato di bruciatori rapidi in ghisa/ottone di elevata potenza con bruciatore pilota per l'accensione automatica. L'erogazione del gas avviene mediante valvola in sicurezza con termocoppia. La bacinella in acciaio smaltato è facilmente estraibile per la pulizia. La griglia del piano cottura è in ghisa smaltata antiacido. Tutta piastra nr. 1 bruciatore 5,5 kW. Piano di cottura 2 fuochi nr. 1 bruciatore x 3,7 kW e nr. 1 x 5,5 kW. Potenza totale gas 14,7 kW.

## Dessin technique



**G:** Raccord gaz 1/2"