



Cliente _____ Quantità _____
Progetto _____ Posizione _____

FUN 700

Modello: F70/70TPPGFB/A

Cod: MP01052113004

Dati Tecnici

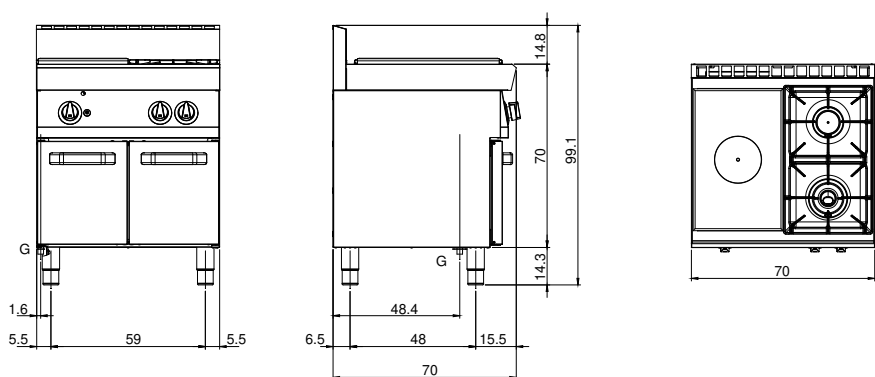
Modularità:	Su vano aperto
Dimensioni (mm):	700x700x850
Potenza gas totale (Kcal/h):	13070
Potenza gas totale (kW):	15,2
Potenza tuttapietra gas (kW):	5,5
Connessione gas:	1/2"
Volume netto (m3):	0,417
Dimensioni imballo (mm):	776x776x1180
Peso lordo (kg):	68
Potenza fuoco 1 (kW):	5,5
Potenza fuoco 2 (kW):	3,7
Volume lordo (m3):	0,711

Caratteristiche

Griglie:	In ghisa con spartifiamma in ottone mono corona e doppia corona con pilota
Piano:	Realizzato in acciaio inox AISI 304 con spessore 10/10 mm
Manopole:	Realizzate in una robusta miscela di polimero termoresistente di colore nero dotate di labirinto antri trafilemento liquidi
Kit Gas:	Kit conversione da gas naturale 30/50 m/bar (collaudo con gas naturale)

Cucina tuttapiestra a gas, 2 fuochi su armadio aperto. Piano in acciaio inox AISI 304 spessore 8/10; involucro in acciaio inox AISI 304 spessore 8/10; fondi e parti interne in acciaio; rinforzi interni eseguiti in materiale anticorrosione (lamiera alluminata). Tuttapiestra in acciaio caratterizzata da zone termiche differenziate ad alto rendimento e dotata di anello centrale estraibile. Il riscaldamento avviene tramite bruciatore centrale in ghisa di elevata potenzialità con bruciatore pilota ad accensione piezoelettrica. L'erogazione del gas avviene mediante valvola di sicurezza a termocoppia. Piano di cottura 2 fuochi dotato di bruciatori rapidi in ghisa/ottone di elevata potenza con bruciatore pilota per l'accensione automatica. L'erogazione del gas avviene mediante valvola in sicurezza con termocoppia. La bacinella in acciaio smaltato è facilmente estraibile per la pulizia. La griglia del piano cottura è in ghisa smaltata antiacido. Tutta piastra nr. 1 bruciatore 5,5 kW. Piano di cottura 2 fuochi nr. 1 bruciatore x 3,7 kW e nr. 1 x 5,5 kW. Potenza totale gas 14,7 kW.

Disegno tecnico



G: Connessione gas 1/2"