



Cliente _____ Cantidad _____
 Proyecto _____ Posición _____

FUN 700

Modelo: F70/70TPPFGFB

Cód.: MP01052113005

Datos técnicos

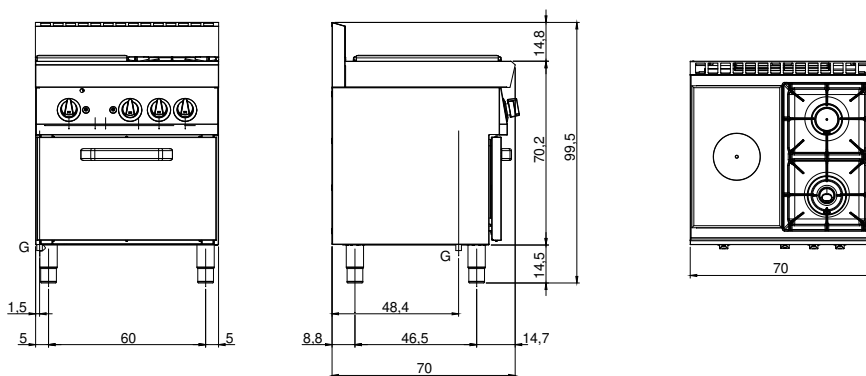
Modularidad:	Horno a gas
Dimensiones (mm):	700x700x850
Tamaño del horno (mm):	555x540x270
Potencia de gas total (Kcal/h):	17369
Potencia de gas total (kW):	20,2
Potencia total gas (kW):	5,5
Tipo de horno:	horno estático
Potencia de horno (kW):	5
Rangos de temperatura de horno (°C):	150-300
Conexión de gas:	1/2"
Volumen neto (m3):	0,417
Dimensiones embalaje (mm):	776x776x1180
Peso Bruto (kg):	103
Potencia del quemador 1 (kW):	5,5
Potencia del quemador 2 (kW):	3,7
Volume brut (m3):	0,711

Características

Parrillas:	Tapa de quemador de latón fundido con corona simple y doble de latón con llama piloto
Top:	Fabricado en acero inoxidable AISI 304 10/10 mm de espesor
Pomos:	Perillas hechas de una mezcla de polímero resistente al calor equipada con laberinto de líquido antifugas
Tiradores:	Acabado en aluminio cepillado
Kit Gas:	Equipo de conversión de gas natural 30/50 m ³ /bar (ensayo con gas natural g20)

Cucina tuttapietra a gas, 2 fuochi su forno a gas. Piano in acciaio inox AISI 304 spessore 8/10; involucro in acciaio inox AISI 304 spessore 8/10; fondi e parti interne in acciaio; rinforzi interni eseguiti in materiale anticorrosione (lamiera alluminata). Tuttapietra in acciaio caratterizzata da zone termiche differenziate ad alto rendimento e dotata di anello centrale estraibile. Il riscaldamento avviene tramite bruciatore centrale in ghisa di elevata potenzialità con bruciatore pilota ad accensione piezoelettrica. L'erogazione del gas avviene mediante valvola di sicurezza a termocoppia. Piano di cottura 2 fuochi dotato di bruciatori rapidi in ghisa/ottone di elevata potenza con bruciatore pilota per l'accensione automatica. L'erogazione del gas avviene mediante valvola in sicurezza con termocoppia. La bacinella in acciaio smaltato è facilmente estraibile per la pulizia. La griglia del piano cottura è in ghisa smaltata antiacido. Nr. 1 bruciatore x 3,7 kW e nr. 1 bruciatore x 5,5 kW. Forno a gas statico in acciaio smaltato con porta isolata a doppia parete e dotata di cerniere con molle equilibranti. La camera isolata termicamente è dotata di reggigriglie laterali a 3 posizioni, estraibili per la pulizia. Il riscaldamento avviene tramite bruciatore a fiamma stabilizzata con accensione piezoelettrica; l'erogazione del gas avviene mediante valvola termostatica in sicurezza con termocoppia. Regolazione della temperatura da 150° a 300° C. Dimensioni interne: mm. 530x540x280h. Nr. 1 Griglia mm. 530x530 in dotazione. Tutta piastra nr. 1 bruciatore 5,5 kW. Piano di cottura 2 fuochi nr. 1 bruciatore x 3,7 kW e nr. 1 x 5,5 kW. Potenza forno 5 kW. Potenza totale gas 19,7 kW.

Diseño técnico



G: Conexión de gas de 1/2 "