



Kunde \_\_\_\_\_ Menge \_\_\_\_\_  
 Projekt \_\_\_\_\_ Lage \_\_\_\_\_

## FUN 700

Modell: F70/110TPFGFB/P

Cod: MP01052113006

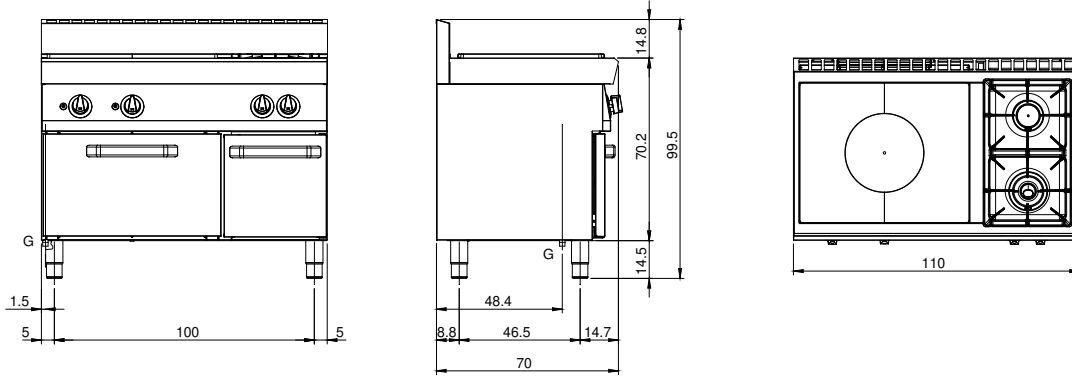
### Technische Daten

Modularer Aufbau:	Gasofen
Abmessungen (mm):	1100x700x850
Größe des Backofens (mm):	555x540x270
Gesamtleistung mit Gasbetrieb (Kcal/h):	19948
Gesamtleistung mit Gasbetrieb (kW):	23,2
Ganzplattenleistung Gas (kW):	8,2
Typ des Backofens:	Statischer
Backofen Leistung (kW):	5
Ofen Temperaturbereich (°C):	150-300
Gasanschluss:	1/2"
Nettovolumen (m3):	0,655
Verpackungsabmessungen (mm):	1176x776x1180
Bruttogewicht (kg):	151
Brennerleistung 3 (kW):	5,5
Brennerleistung 4 (kW):	3,7
Bruttovolumen (m3):	1,077

### Eigenschaften

Grills:	Gusseiserner Messingbrenner mit einfacher und doppelter Messingkrone mit Zundflamme
Platte:	Aus Edelstahl AISI 304 mit Dicke 10/10 mm
Drehknöpfe:	Drehknöpfe aus fester, hitzebeständiger Polymermischung mit Flüssigkeitsbarriere
Kit Gas:	Umwandlung zu Erdgas 30/50m/bar (mit Erdgas g20 getestet)

Technische Zeichnung



G: Conexión de gas de 1/2 "