



Client \_\_\_\_\_ Quantité \_\_\_\_\_  
 Projet \_\_\_\_\_ Position \_\_\_\_\_

## FUN 700

Modèle: F70/110TPPFGFB/P

Cod: MP01052113009

### Données techniques

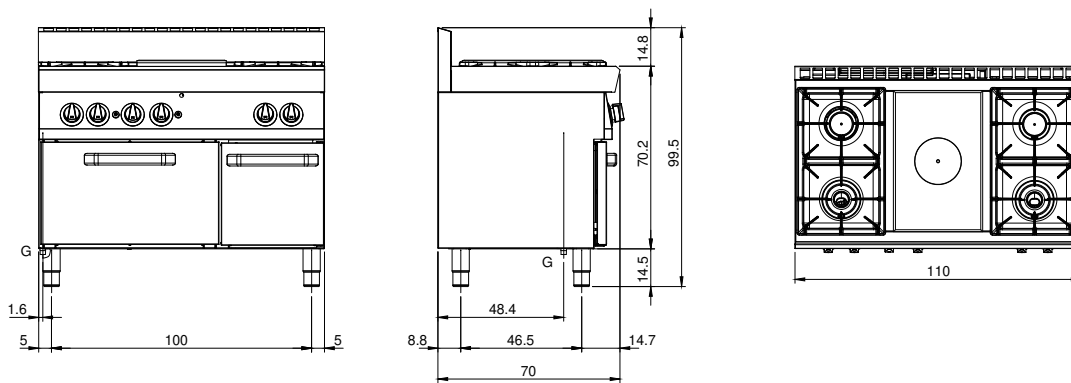
Modularité:	Four gaz
Dimension (mm):	1100x700x850
Dimensions du four (mm):	555x540x270
Total puissance gaz (Kcal/h):	25280
Total puissance gaz (kW):	29,4
Puissance de la plaque entière de gaz (kW):	5,5
Type de four:	Four statique
Puissance du four (kW):	5
Gamme température du four (°C):	150-300
Raccord gaz:	1/2"
Volume net (m3):	0,655
Dimensions emballage (mm):	1176x776x1180
Poids brut (kg):	134
Puissance du brûleur 1 (kW):	5,5
Puissance du brûleur 2 (kW):	3,7
Puissance du brûleur 3 (kW):	5,5
Puissance du brûleur 4 (kW):	3,7
Volume brut (m3):	1,077

### Caractéristiques

Grilles:	En fonte avec épandeur à simple et double couronne en fonte avec pilote en laiton
Plan de travail:	Réalisés en acier inoxydable AISI 304 d'une épaisseur de 10/10 mm
Boutons de commande:	Les boutons sont constitués d'un composé polymère robuste et résistant à la chaleur, avec un système empêchant que les liquides ne s'égouttent
Poignées:	Finition en aluminium brossé
Kit Gas:	Kit de conversion au gaz naturel 30/50 m/bar (procédure d'essai de l'appareil avec gaz naturel G20)

Cucina tuttapietra a gas, 4 fuochi su forno a gas e armadio neutro. Piano in acciaio inox AISI 304 spessore 8/10; involucro in acciaio inox AISI 304 spessore 8/10; fondi e parti interne in acciaio; rinforzi interni eseguiti in materiale anticorrosione (lamiera alluminata). Tuttapietra in acciaio caratterizzata da zone termiche differenziate ad alto rendimento e dotata di anello centrale estraibile. Il riscaldamento avviene tramite bruciatore centrale in ghisa di elevata potenzialità con bruciatore pilota ad accensione piezoelettrica. L'erogazione del gas avviene mediante valvola di sicurezza a termocoppia. Piano di cottura 4 fuochi dotato di bruciatori rapidi in ghisa/ottone di elevata potenza con bruciatore pilota per l'accensione automatica. L'erogazione del gas avviene mediante valvola in sicurezza con termocoppia. La bacinella in acciaio smaltato è facilmente estraibile per la pulizia. La griglia del piano cottura è in ghisa smaltata antiacido. Nr. 2 bruciatore x 3,7 kW e nr. 2 bruciatore x 5,5 kW. Forno a gas statico in acciaio smaltato con porta isolata a doppia parete e dotata di cerniere con molle equilibranti. La camera isolata termicamente è dotata di reggigriglie laterali a 3 posizioni, estraibili per la pulizia. Il riscaldamento avviene tramite bruciatore a fiamma stabilizzata con accensione piezoelettrica; l'erogazione del gas avviene mediante valvola termostatica in sicurezza con termocoppia. Regolazione della temperatura da 150° a 300° C. Dimensioni interne: mm. 530x540x280h. Nr. 1 Griglia mm. 530x530 in dotazione. Tutta piastra nr. 1 bruciatore 5,5 kW. Piano di cottura 4 fuochi nr. 2 bruciatore x 3,7 kW e nr. 2 x 5,5 kW. Potenza forno 5 kW. Potenza totale gas 23,9 kW. Armadio neutro corredato di porta a battente a doppia parete e reggigriglie interno in acciaio cromato. Dimensioni interne mm. 340x540x390h. - 1 griglia GN 1/1 in dotazione.

### Déssin technique



G: Raccord gaz 1/2"