



Cliente \_\_\_\_\_ Cantidad \_\_\_\_\_

Proyecto \_\_\_\_\_ Posición \_\_\_\_\_

**FUN 700****Modelo:** F70/70TPG/P**Cód.:** MP01052113010**Datos técnicos**

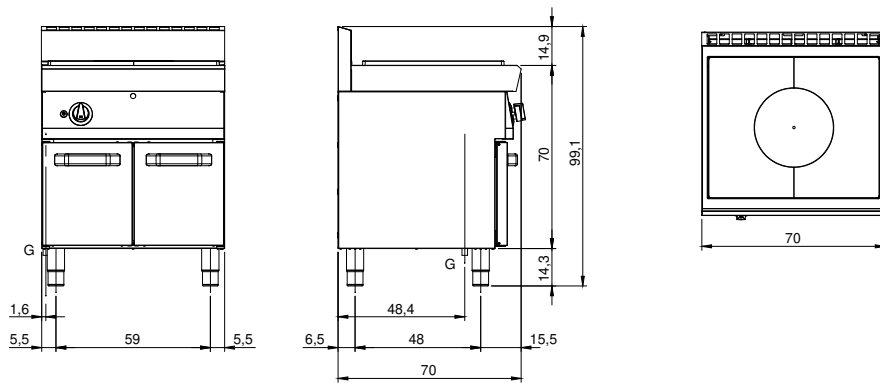
<b>Modularidad:</b>	Sobra base con puertas
<b>Dimensiones (mm):</b>	700x700x850
<b>Potencia de gas total (Kcal/h):</b>	7739
<b>Potencia de gas total (kW):</b>	9
<b>Potencia total gas (kW):</b>	8,2
<b>Conexión de gas:</b>	1/2"
<b>Volumen neto (m3):</b>	0,417
<b>Dimensiones embalaje (mm):</b>	776x776x1180
<b>Peso Bruto (kg):</b>	84,8
<b>Volume bruto (m3):</b>	0,711

**Características**

<b>Parrillas:</b>	Tapa de quemador de latón fundido con corona simple y doble de latón con llama piloto
<b>Top:</b>	Fabricado en acero inoxidable AISI 304 10/10 mm de espesor
<b>Pomos:</b>	Perillas hechas de una mezcla de polímero resistente al calor equipada con laberinto de líquido antifugas
<b>Tiradores:</b>	Acabado en aluminio cepillado
<b>Kit Gas:</b>	Equipo de conversión de gas natural 30/50 m/bar (ensayo con gas natural g20)

Cucina tuttapietra a gas su armadio con porte. Piano in acciaio inox AISI 304 spessore 8/10; involucro in acciaio inox AISI 304 spessore 8/10; fondi e parti interne in acciaio; rinforzi interni eseguiti in materiale anticorrosione (lamiera alluminata). Tuttapietra in acciaio caratterizzata da zone termiche differenziate ad alto rendimento e dotata di anello centrale estraibile. Il riscaldamento avviene tramite bruciatore centrale in ghisa di elevata potenzialità con bruciatore pilota ad accensione piezoelettrica. L'erogazione del gas avviene mediante valvola in sicurezza con termocoppia. Nr. 1 bruciatore 8,2 kW. Potenza totale 8,2 kW.

## Diseño técnico



**G:** Conexión de gas de 1/2 "