



Client _____ Quantité _____

Projet _____ Position _____

FUN 700

Modèle: F70/70TPG/P

Cod: MP01052113010

Données techniques

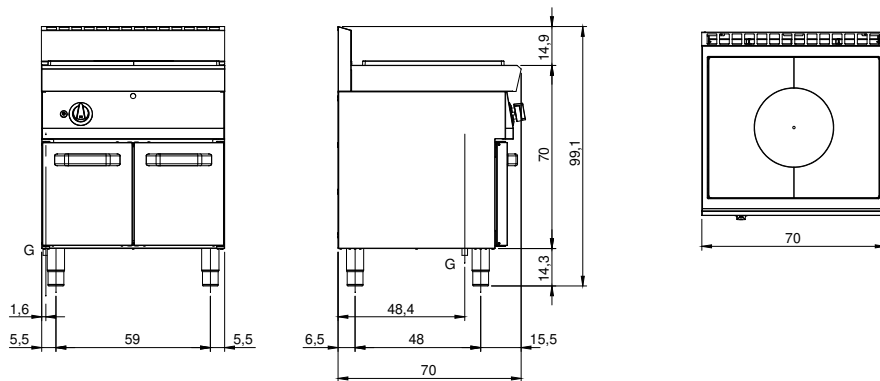
Modularité:	Sur placard avec portes
Dimension (mm):	700x700x850
Total puissance gaz (Kcal/h):	7739
Total puissance gaz (kW):	9
Puissance de la plaque entière de gaz (kW):	8,2
Raccord gaz:	1/2"
Volume net (m3):	0,417
Dimensions emballage (mm):	776x776x1180
Poids brut (kg):	84,8
Volumen bruto (m3):	0,711

Caractéristiques

Grilles:	En fonte avec épandeur à simple et double couronne en fonte avec pilote en laiton
Plan de travail:	Réalisés en acier inoxydable AISI 304 d'une épaisseur de 10/10 mm
Boutons de commande:	Les boutons sont constitués d'un composé polymère robuste et résistant à la chaleur, avec un système empêchant que les liquides ne s'égouttent
Poignées:	Finition en aluminium brossé
Kit Gas:	Kit de conversion au gaz naturel 30/50 m/bar (procédure d'essai de l'appareil avec gaz naturel G20)

Cucina tuttapietra a gas su armadio con porte. Piano in acciaio inox AISI 304 spessore 8/10; involucro in acciaio inox AISI 304 spessore 8/10; fondi e parti interne in acciaio; rinforzi interni eseguiti in materiale anticorrosione (lamiera alluminata). Tuttapietra in acciaio caratterizzata da zone termiche differenziate ad alto rendimento e dotata di anello centrale estraibile. Il riscaldamento avviene tramite bruciatore centrale in ghisa di elevata potenzialità con bruciatore pilota ad accensione piezoelettrica. L'erogazione del gas avviene mediante valvola in sicurezza con termocoppia. Nr. 1 bruciatore 8,2 kW. Potenza totale 8,2 kW.

Dessin technique



G: Raccord gaz 1/2"