



Cliente _____ Quantità _____

Progetto _____ Posizione _____

FUN 700

Modello: F70/70TPG/P

Cod: MP01052113010

Dati Tecnici

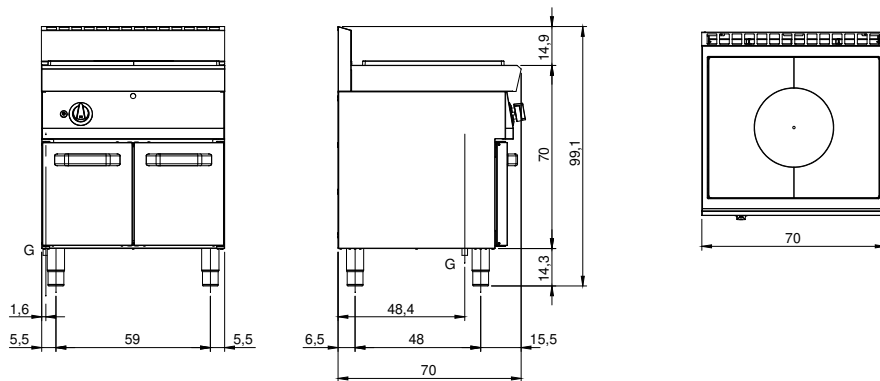
Modularità:	Su vano con porte
Dimensioni (mm):	700x700x850
Potenza gas totale (Kcal/h):	7739
Potenza gas totale (kW):	9
Potenza tuttapietra gas (kW):	8,2
Connessione gas:	1/2"
Volume netto (m3):	0,417
Dimensioni imballo (mm):	776x776x1180
Peso lordo (kg):	84,8
Volume lordo (m3):	0,711

Caratteristiche

Griglie:	In ghisa con spartifiamma in ottone mono corona e doppia corona con pilota
Piano:	Realizzato in acciaio inox AISI 304 con spessore 10/10 mm
Manopole:	Realizzate in una robusta miscela di polimero termoresistente di colore nero dotate di labirinto antri trafilemento liquidi
Maniglie:	Finitura alluminio spazzolato
Kit Gas:	Kit conversione da gas naturale 30/50 m/bar (collaudo con gas naturale)

Cucina tuttapietra a gas su armadio con porte. Piano in acciaio inox AISI 304 spessore 8/10; involucro in acciaio inox AISI 304 spessore 8/10; fondi e parti interne in acciaio; rinforzi interni eseguiti in materiale anticorrosione (lamiera alluminata). Tuttapietra in acciaio caratterizzata da zone termiche differenziate ad alto rendimento e dotata di anello centrale estraibile. Il riscaldamento avviene tramite bruciatore centrale in ghisa di elevata potenzialità con bruciatore pilota ad accensione piezoelettrica. L'erogazione del gas avviene mediante valvola in sicurezza con termocoppia. Nr. 1 bruciatore 8,2 kW. Potenza totale 8,2 kW.

Disegno tecnico



G: Connessione gas 1/2"