



Cliente \_\_\_\_\_ Cantidad \_\_\_\_\_  
 Proyecto \_\_\_\_\_ Posición \_\_\_\_\_

## FUN 700

Modelo: F70/110TPPGFB/P

Cód.: MP01052113012

### Datos técnicos

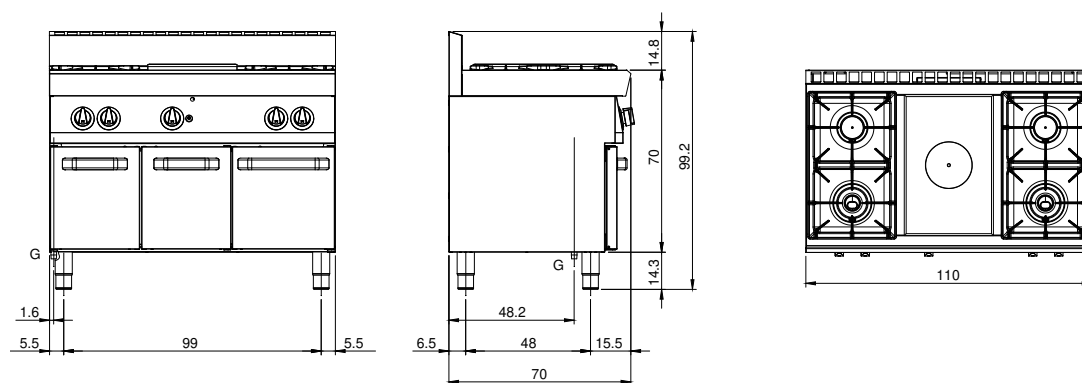
Modularidad:	Sobra base con puertas
Dimensiones (mm):	1100x700x850
Potencia de gas total (Kcal/h):	20980
Potencia de gas total (kW):	24,4
Potencia total gas (kW):	5,5
Conexión de gas:	1/2"
Volumen neto (m3):	0,655
Dimensiones embalaje (mm):	1176x776x1180
Peso Bruto (kg):	93,6
Potencia del quemador 1 (kW):	5,5
Potencia del quemador 2 (kW):	3,7
Potencia del quemador 3 (kW):	5,5
Potencia del quemador 4 (kW):	3,7
Volumen bruto (m3):	1,077

### Características

Parrillas:	Tapa de quemador de latón fundido con corona simple y doble de latón con llama piloto
Top:	Fabricado en acero inoxidable AISI 304 10/10 mm de espesor
Pomos:	Perillas hechas de una mezcla de polímero resistente al calor equipada con laberinto de líquido antifugas
Tiradores:	Acabado en aluminio cepillado
Kit Gas:	Equipo de conversión de gas natural 30/50 m/bar (ensayo con gas natural g20)

Cucina tuttapietra a gas, 4 fuochi su armadio con porte. Piano in acciaio inox AISI 304 spessore 8/10; involucro in acciaio inox AISI 304 spessore 8/10; fondi e parti interne in acciaio; rinforzi interni eseguiti in materiale anticorrosione (lamiera alluminata). Tuttapietra in acciaio caratterizzata da zone termiche differenziate ad alto rendimento e dotata di anello centrale estraibile. Il riscaldamento avviene tramite bruciatore centrale in ghisa di elevata potenzialità con bruciatore pilota ad accensione piezoelettrica. L'erogazione del gas avviene mediante valvola di sicurezza a termocoppia. Piano di cottura 4 fuochi dotato di bruciatori rapidi in ghisa/ottone di elevata potenza con bruciatore pilota per l'accensione automatica. L'erogazione del gas avviene mediante valvola in sicurezza con termocoppia. La bacinella in acciaio smaltato è facilmente estraibile per la pulizia. La griglia del piano cottura è in ghisa smaltata antiacido. Tutta piastra nr. 1 bruciatore 5,5 kW. Piano di cottura 4 fuochi nr. 2 bruciatore x 3,7 kW e nr. 2 x 5,5 kW. Potenza totale gas 23,9 kW.

## Diseño técnico



G: Conexión de gas de 1/2 "