



Client \_\_\_\_\_ Quantité \_\_\_\_\_  
 Projet \_\_\_\_\_ Position \_\_\_\_\_

## FUN 700

Modèle: F70/110TPPGFB/P

Cod: MP01052113012

### Données techniques

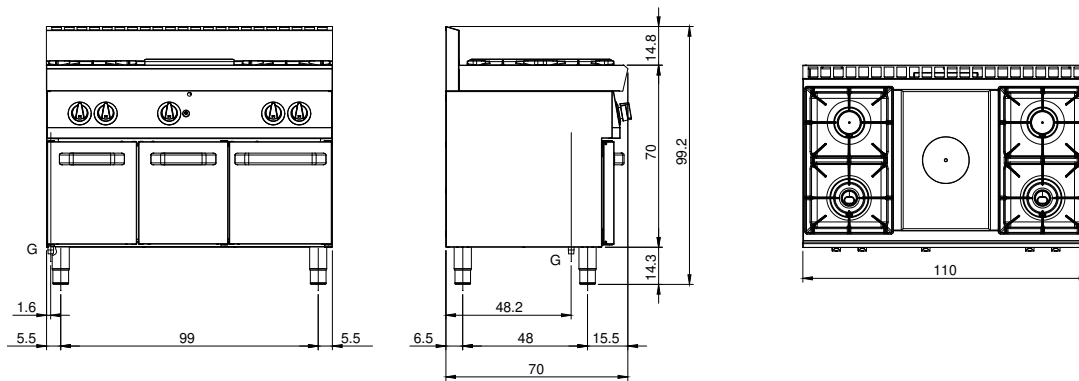
Modularité:	Sur placard avec portes
Dimension (mm):	1100x700x850
Total puissance gaz (Kcal/h):	20980
Total puissance gaz (kW):	24,4
Puissance de la plaque entière de gaz (kW):	5,5
Raccord gaz:	1/2"
Volume net (m3):	0,655
Dimensions emballage (mm):	1176x776x1180
Poids brut (kg):	93,6
Puissance du brûleur 1 (kW):	5,5
Puissance du brûleur 2 (kW):	3,7
Puissance du brûleur 3 (kW):	5,5
Puissance du brûleur 4 (kW):	3,7
Volume brut (m3):	1,077

### Caractéristiques

Grilles:	En fonte avec épandeur à simple et double couronne en fonte avec pilote en laiton
Plan de travail:	Réalisés en acier inoxydable AISI 304 d'une épaisseur de 10/10 mm
Boutons de commande:	Les boutons sont constitués d'un composé polymère robuste et résistant à la chaleur, avec un système empêchant que les liquides ne s'égouttent
Poignées:	Finition en aluminium brossé
Kit Gas:	Kit de conversion au gaz naturel 30/50 m/bar (procédure d'essai de l'appareil avec gaz naturel G20)

Cuisinière plaque coup de feu à gaz, 4 feux sur placard avec portes. Plan en acier inox AISI 304 épaisseur 8/10 ; habillage en acier inox AISI 304 épaisseur 8/10 ; fonds et parties internes en acier AISI 430; renforts internes en matériau anti-corrosion (tôle aluminée). Plaque coup de feu en acier caractérisée par des zones à températures différenciées à haut rendement et dotée d'anneau central amovible. Le chauffage s'effectue moyennant brûleur central en fonte à haute puissance avec brûleur veilleuse à allumage piézo-électrique. Alimentation du gaz moyennant soupape de sécurité avec thermocouple. Plan de cuisson 4 feux dotée de brûleurs rapides en fonte/laiton à haute puissance avec brûleur veilleuse pour l'allumage automatique. Alimentation du gaz moyennant soupape de sécurité avec thermocouple. Le bac en acier émaillé est facilement amovible pour le nettoyage. La grille du plan de cuisson est en fonte émaillée anti-acide. Plaque coup de feu 1 brûleur x 5,5 kW. Plan de cuisson 4 feux 2 brûleur x 3,7 kW et 2 x 5,5 kW. Puissance totale du gaz 23,9 kW.

### Déssin technique



G: Raccord gaz 1/2"