



Cliente _____ Cantidad _____
Proyecto _____ Posición _____

FUN 700

Modelo: F70/80TPE/A

Cód.: MP01052123001

Datos técnicos

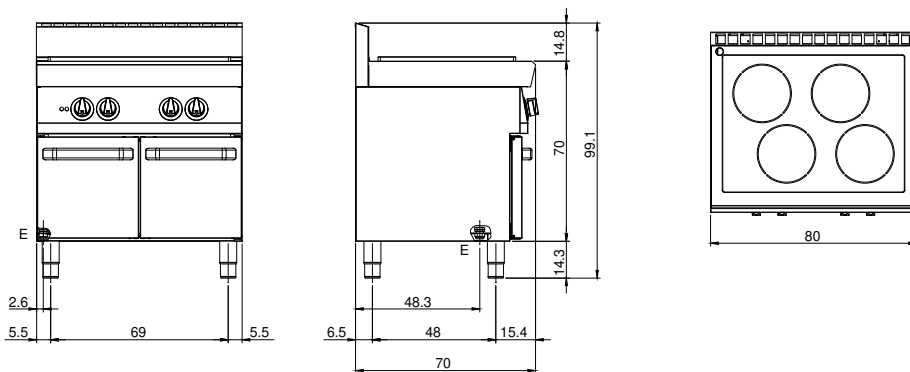
Modularidad:	Sobre base abierta
Dimensiones (mm):	800x700x850
Potencia eléctrica total (kW):	10
Carga (V):	380-415
Amperio (A):	23
Fases:	3N
Sección del cable (mmq):	5G4
Frecuencia (Hz):	50-60
Descarfa de agua:	1"
Volumen neto (m3):	0,48
Dimensiones embalaje (mm):	880x856x509
Peso Bruto (kg):	126
Volume brut (m3):	0,383

Características

Top:	Fabricado en acero inoxidable AISI 304 10/10 mm de espesor
Pomos:	Perillas hechas de una mezcla de polímero resistente al calor equipada con laberinto de líquido antifugas

Cucina tuttapietra elettrica 4 zone su armadio aperto. Piano in acciaio inox AISI 304 spessore 8/10; involucro in acciaio inox AISI 304 spessore 8/10; fondi e parti interne in acciaio; rinforzi interni eseguiti in materiale anticorrosione (lamiera alluminata). Piastra di cottura realizzata in acciaio 16M06 con superficie liscia cromata lucida, incassata e removibile. Quattro zone di cottura indipendenti da 2,5 kW ciascuna. Dotata di termostato di sicurezza a ripristino automatico. Lampada spia per indicare l'attivazione del riscaldamento e il corretto funzionamento dell'apparecchiatura. Potenza totale 10 kW. Alimentazione elettrica a VAC 400+3N 50÷60 Hz. Allestimento su armadio aperto. Alimentazione elettrica VAC 400 3N 50÷60 Hz - 10 kW.

Diseño técnico



E: Alimentación eléctrica