



Cliente _____ Quantità _____
Progetto _____ Posizione _____

FUN 700

Modello: F70/80TPE/A

Cod: MP01052123001

Dati Tecnici

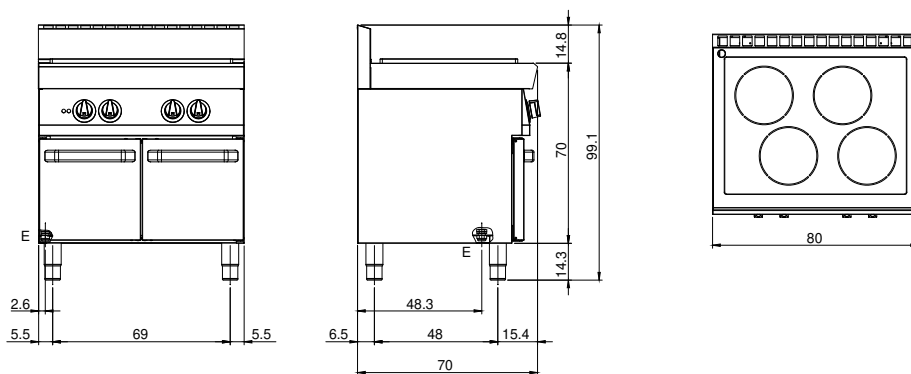
Modularità:	Su vano aperto
Dimensioni (mm):	800x700x850
Potenza elettrica totale (kW):	10
Tensione (V):	380-415
Elettricità (A):	23
Fasi:	3N
Sezione cavo (mmq):	5G4
Frequenza (Hz):	50-60
Dimensione scarico (pollici):	1"
Volume netto (m3):	0,48
Dimensioni imballo (mm):	880x856x509
Peso lordo (kg):	126
Volume lordo (m3):	0,383

Caratteristiche

Piano:	Realizzato in acciaio inox AISI 304 con spessore 10/10 mm
Manopole:	Realizzate in una robusta miscela di polimero termoresistente di colore nero dotate di labirinto antri trafileamento liquidi

Cucina tuttapietra elettrica 4 zone su armadio aperto. Piano in acciaio inox AISI 304 spessore 8/10; involucro in acciaio inox AISI 304 spessore 8/10; fondi e parti interne in acciaio; rinforzi interni eseguiti in materiale anticorrosione (lamiera alluminata). Piastra di cottura realizzata in acciaio 16M06 con superficie liscia cromata lucida, incassata e removibile. Quattro zone di cottura indipendenti da 2,5 kW ciascuna. Dotata di termostato di sicurezza a ripristino automatico. Lampada spia per indicare l'attivazione del riscaldamento e il corretto funzionamento dell'apparecchiatura. Potenza totale 10 kW. Alimentazione elettrica a VAC 400+3N 50÷60 Hz. Allestimento su armadio aperto. Alimentazione elettrica VAC 400 3N 50÷60 Hz - 10 kW.

Disegno tecnico



E: Alimentazione elettrica