



Cliente _____ Cantidad _____
 Proyecto _____ Posición _____

ROC 700

Modelo: R70/80TPG/A

Cód.: MP01054113002

Datos técnicos

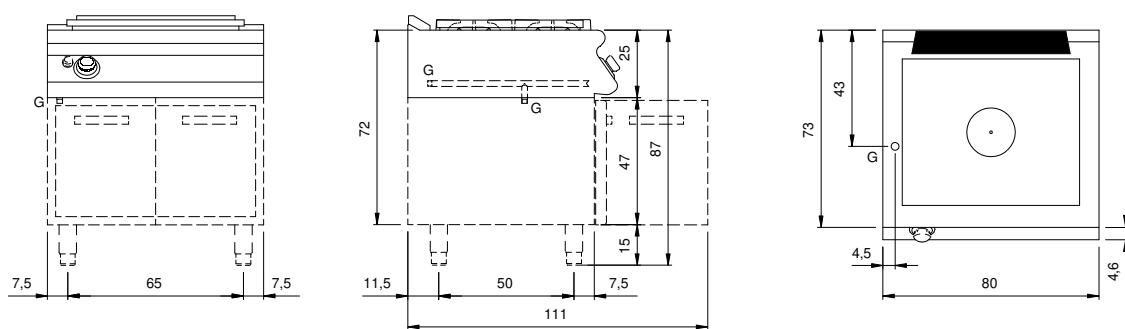
Modularidad:	Sobre base abierta
Dimensiones (mm):	800x730x870
Potencia de gas total (Kcal/h):	7739
Potencia de gas total (kW):	9
Potencia total gas (kW):	9
Conexión de gas:	1/2"
Volumen neto (m3):	0,508
Dimensiones embalaje (mm):	880x856x1109
Peso Bruto (kg):	100,5
Volumen bruto (m3):	0,835

Características

Top:	Fabricado en acero inoxidable AISI 304 20/10 mm de espesor
Pomos:	Fabricado en aluminio con protección al agua IPX5
Tiradores:	Los mangos de aluminio cepillado permiten un agarre seguro y resistente con líneas ergonómicas
Chimenea:	Parrilla de evacuación de humos extraíble de hierro fundido
Kit Gas:	Equipo de conversión de gas natural 30/50 m/bar (ensayo con gas natural g20)

Cucina tuttapiastro gas modello su vano aperto. Fianchi, fondo e schienale in acciaio inox. Piano in acciaio inox AISI 304 spessore 20/10. Predisposizione per l'unione di testa. Camino posteriore in ghisa smaltata; Piastra radiante caratterizzata da zone termiche differenziate ad alto rendimento e dotata di piatto centrale estraibile. Il riscaldamento avviene tramite bruciatore in ghisa con potenza di 9 kW. L'erogazione del gas avviene mediante rubinetto in sicurezza con termocoppia e bruciatore pilota per l'accensione automatica del bruciatore. Accensione mediante dispositivo piezoelettrico. Dimensioni piastra 760x710. Manopole di comando a labirinto che impediscono penetrazione di acqua all'interno durante le operazioni di pulizia. Base realizzata completamente in acciaio inox. Piedini regolabili in altezza in acciaio inox. Grado di protezione IPX4. Alimentazione a gas potenza totale 9 kW.

Diseño técnico



G: Conexión de gas de 1/2 "