



Client _____ Quantity _____
 Project _____ Position _____

ROC 700

Model: R70/80TPPGF/A

Cod: MP01054113007

Technical data

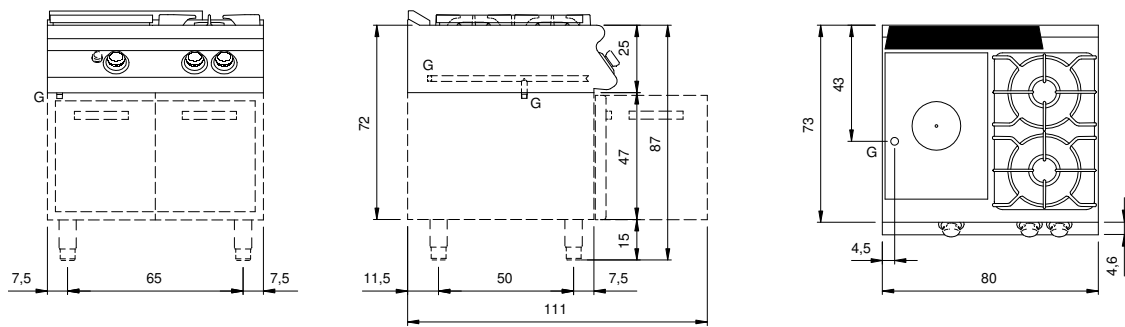
Modularity:	On open cabinet
Dimension (mm):	800x730x870
Total gas power (Kcal/h):	15478
Total gas power (kW):	18
Whole-plate power gas (kW):	6
Gas connection:	1/2"
Net volume (m3):	0,508
Packing dimensions (mm):	880x856x1109
Gross weight (kg):	123
Burner power 3 (kW):	6
Burner power 4 (kW):	6
Gross volume (m3):	0,835

Features

Working top:	Made of AISI 304 stainless steel with a thickness of 20/10 mm
Knobs:	Made of aluminum with IPX5 water protection
Flue:	Removable gas exhaust flue grill made of cast iron
Kit Gas:	Natural gas conversion kit 30/50 m/bar (tested with natural gas G20)

Cucina tuttapietra gas con 2 fuochi su vano aperto. Fianchi, fondo e schienale in acciaio inox. Piano in acciaio inox AISI 304 spessore 20/10. Predisposizione per l'unione di testa. Camino posteriore in ghisa smaltata; Piastra radiante in ghisa caratterizzata da zone termiche differenziate ad alto rendimento e dotata di piatto centrale estraibile. Il riscaldamento avviene tramite bruciatore in ghisa con potenza di 6 kW. L'erogazione del gas avviene mediante rubinetto in sicurezza con termocoppia e bruciatore pilota per l'accensione automatica del bruciatore. Accensione mediante dispositivo piezoelettrico. Dimensioni piastra 380x710. Piano di cottura dotato di bruciatori rapidi in ghisa/ottone montati a tenuta stagna. Erogazione gas mediante rubinetti valvolati in sicurezza con termocoppia e bruciatore pilota, per l'accensione automatica dei bruciatori. Piano con angoli raggiati igienici dotato di griglie in ghisa smaltate di elevato spessore e resistenti agli acidi. Apparecchiatura dotata di due bruciatori ermeticamente fissati al piano, nr.2 bruciatore da 6 kW(Potenze disponibili per bruciatore: 3,5 kW, 6 kW). Manopole di comando a labirinto che impediscono penetrazione di acqua all'interno durante le operazioni di pulizia. Base realizzata completamente in acciaio inox. Piedini regolabili in altezza in acciaio inox. Grado di protezione IPX4. Totale potenza gas 18 kW.

Technical draw



G: Gas connection 1/2"