



Cliente _____ Cantidad _____
Proyecto _____ Posición _____

ROC 700

Modelo: R70/80TPPGF/P

Cód.: MP01054113008

Datos técnicos

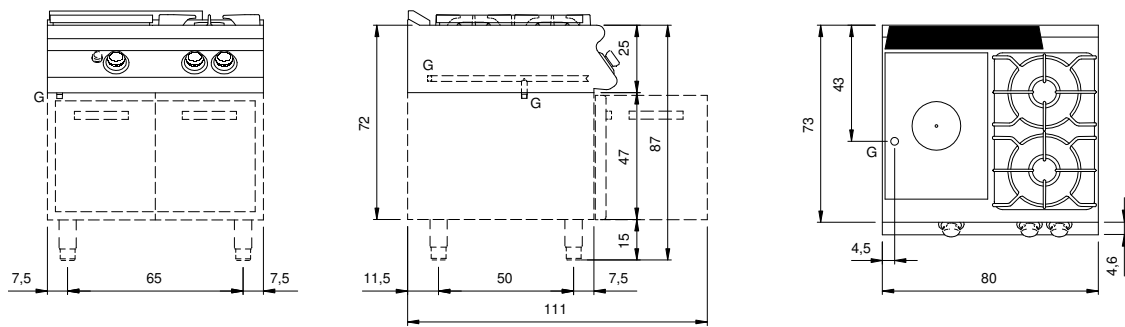
Modularidad:	Sobra base con puertas
Dimensiones (mm):	800x730x870
Potencia de gas total (Kcal/h):	15478
Potencia de gas total (kW):	18
Potencia total gas (kW):	6
Conexión de gas:	1/2"
Volumen neto (m3):	0,508
Dimensiones embalaje (mm):	880x856x1109
Peso Bruto (kg):	128,6
Potencia del quemador 3 (kW):	6
Potencia del quemador 4 (kW):	6
Volumen bruto (m3):	0,835

Características

Top:	Fabricado en acero inoxidable AISI 304 20/10 mm de espesor
Pomos:	Fabricado en aluminio con protección al agua IPX5
Tiradores:	Los mangos de aluminio cepillado permiten un agarre seguro y resistente con líneas ergonómicas
Chimenea:	Parrilla de evacuación de humos extraíble de hierro fundido
Kit Gas:	Equipo de conversión de gas natural 30/50 m/bar (ensayo con gas natural g20)

Cucina tuttapietra gas con 2 fuochi su vano con porte. Fianchi, fondo e schienale in acciaio inox. Piano in acciaio inox AISI 304 spessore 20/10. Predisposizione per l'unione di testa. Camino posteriore in ghisa smaltata; Piastra radiante in ghisa caratterizzata da zone termiche differenziate ad alto rendimento e dotata di piatto centrale estraibile. Il riscaldamento avviene tramite bruciatore in ghisa con potenza di 6 kW. L'erogazione del gas avviene mediante rubinetto in sicurezza con termocoppia e bruciatore pilota per l'accensione automatica del bruciatore. Accensione mediante dispositivo piezoelettrico. Dimensioni piastra 380x710. Erogazione gas mediante rubinetti valvolati in sicurezza con termocoppia e bruciatore pilota, per l'accensione automatica dei bruciatori. Piano con angoli raggiati igienici dotato di griglie in ghisa/ottone smaltate di elevato spessore e resistenti agli acidi. Apparecchiatura dotata di due bruciatori rapidi in ghisa ermeticamente fissati al piano, nr.2 bruciatore da 6 kW. (Potenze disponibili per bruciatore: 3,5 kW, 6 kW). Manopole di comando a labirinto che impediscono penetrazione di acqua all'interno durante le operazioni di pulizia. Base realizzata completamente in acciaio inox. Porta a battente stampata. Maniglia ergonomica. Piedini regolabili in altezza in acciaio inox. Grado di protezione IPX4. Totale potenza gas 18 kW.

Diseño técnico



G: Conexión de gas de 1/2 "