



Client _____ Quantité _____
 Projet _____ Position _____

ROC 700

Modèle: R70/120TPPFGF/P

Cod: MP01054113013

Données techniques

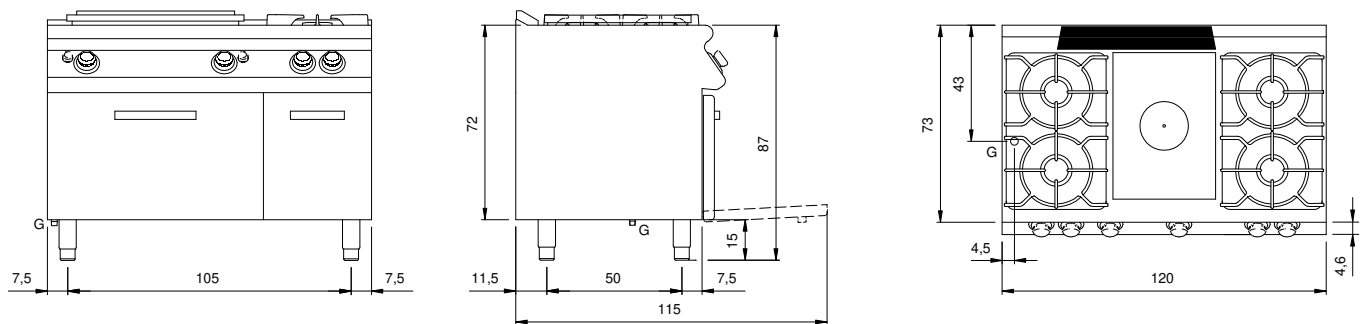
Modularité:	Sur placard avec porte
Dimension (mm):	1200x730x870
Dimensions du four (mm):	555x660x289
Total puissance gaz (Kcal/h):	30525
Total puissance gaz (kW):	35,5
Puissance de la plaque entière de gaz (kW):	6
Type de four:	Four statique
Puissance du four (kW):	8
Gamme température du four (°C):	95-300
Raccord gaz:	1/2"
Volume net (m3):	0,762
Dimensions emballage (mm):	1280x856x1109
Poids brut (kg):	186,1
Puissance du brûleur 1 (kW):	3,5
Puissance du brûleur 2 (kW):	6
Puissance du brûleur 3 (kW):	6
Puissance du brûleur 4 (kW):	6
Volumen bruto (m3):	1,215

Caractéristiques

Plan de travail:	Réalisés en acier inoxydable AISI 304 d'une épaisseur de 20/10 mm
Boutons de commande:	Fabriquées en aluminium avec une protection contre l'eau IPX5
Poignées:	Les poignées en aluminium brossé offrent une prise sûre et solide avec une lignes ergonomiques
Grille d'évacuation:	Grille d'évacuation des gaz, amovible, en fonte
Kit Gas:	Kit de conversion au gaz naturel 30/50 m/bar (procédure d'essai de l'appareil avec gaz naturel G20)

Cucina tuttapietra gas con 4 fuochi su forno a gas statico e vano neutro con porta. Fianchi, fondo e schienale in acciaio inox. Piano in acciaio inox AISI 304 spessore 20/10. Predisposizione per l'unione di testa. Camino posteriore in ghisa smaltata. Piastra radiante caratterizzata da zone termiche differenziate ad alto rendimento. Dimensioni piastra 380x710. Il riscaldamento avviene tramite bruciatore in ghisa con potenza di 6 Kw. L'erogazione del gas avviene mediante rubinetto in sicurezza con termocoppia e bruciatore pilota per l'accensione automatica del bruciatore. Accensione mediante dispositivo piezoelettrico. Dimensioni piastra 380x710. Erogazione gas mediante rubinetti valvolati in sicurezza con termocoppia e bruciatore pilota, per l'accensione automatica dei bruciatori. Piano con angoli raggianti igienici dotato di griglie in ghisa smaltate di elevato spessore e resistenti agli acidi. Apparecchiatura dotata di 4 bruciatori rapidi in ghisa/ottone, ermeticamente fissati al piano, nr.3 bruciatore da 6 Kw e nr.1 bruciatore da 3,5 Kw. (Potenze disponibili per bruciatore: 3,5 Kw, 6 Kw). Forno a gas GN 2/1 con valvola termostatica per la regolazione della temperatura da 50° C a 300 °C. Bruciatore a fiamma stabilizzata con accensione piezoelettrica completo di fiamma pilota e termocoppia di sicurezza. Camera di cottura in acciaio inox. Controporta forno in acciaio inox con tenuta a labirinto. Potenza forno 8 Kw. Manopole di comando a labirinto che impediscono penetrazione di acqua all'interno durante le operazioni di pulizia. Apparecchiatura dotata di piedini regolabili in altezza. Grado di protezione IPX4. Totale potenza gas 27.5 Kw.

Dessin technique



G: Raccord gaz 1/2"