



Cliente _____ Cantidad _____
 Proyecto _____ Posición _____

ROC 700

Modelo: R70/120TPFGFB/P

Cód.: MP01054113050

Datos técnicos

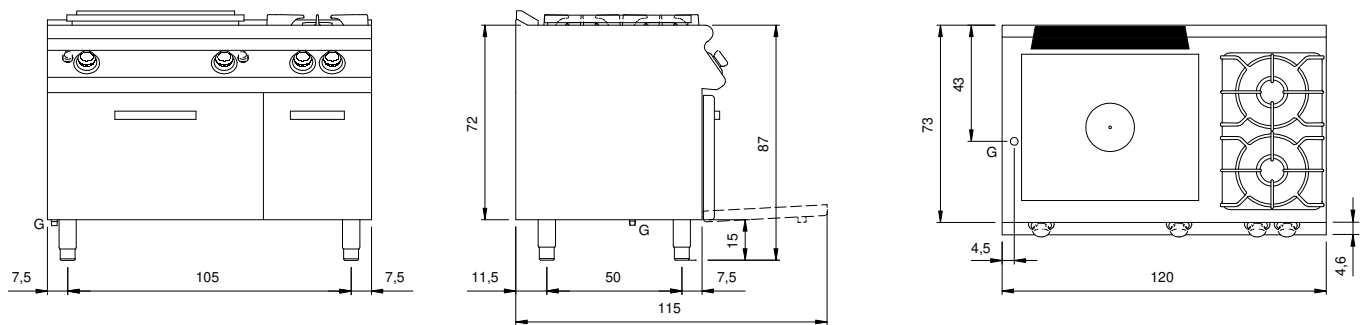
Modularidad:	Sobra base con puerta
Dimensiones (mm):	1200x730x870
Tamaño del horno (mm):	555x660x289
Potencia de gas total (Kcal/h):	22529
Potencia de gas total (kW):	26,2
Potencia total gas (kW):	9
Tipo de horno:	horno estático
Potencia de horno (kW):	8
Rangos de temperatura de horno (°C):	95-300
Conexión de gas:	1/2"
Volumen neto (m3):	0,762
Dimensiones embalaje (mm):	1280x856x1109
Peso Bruto (kg):	175
Potencia del quemador 3 (kW):	5,5
Potencia del quemador 4 (kW):	3,7
Volumen bruto (m3):	1,215

Características

Top:	Fabricado en acero inoxidable AISI 304 20/10 mm de espesor
Pomos:	Fabricado en aluminio con protección al agua IPX5
Tiradores:	Los mangos de aluminio cepillado permiten un agarre seguro y resistente con líneas ergonómicas
Chimenea:	Parrilla de evacuación de humos extraíble de hierro fundido
Kit Gas:	Equipo de conversión de gas natural 30/50 m/bar (ensayo con gas natural g20)

Cucina tuttapietra gas, 2 fuochi bacinelle smaltate, su forno gas. Fianchi, fondo e schienale in acciaio inox. Piano in acciaio inox AISI 304 spessore 20/10. Predisposizione per l'unione di testa. Camino posteriore in ghisa smaltata; Piastra radiante in ghisa caratterizzata da zone termiche differenziate ad alto rendimento e dotata di piatto centrale estraibile. Il riscaldamento avviene tramite bruciatore in ghisa con potenza di 9 kW. L'erogazione del gas avviene mediante rubinetto in sicurezza con termocoppia e bruciatore pilota per l'accensione automatica del bruciatore. Accensione mediante dispositivo piezoelettrico. Dimensioni piastra 760x710. Apparecchiatura dotata di bruciatori rapidi in ghisa/ottone di elevata potenza con bacinelle in acciaio smaltato estraibili per la pulizia. Nr.1 bruciatore da 3.7 kW e nr.1 bruciatore da 5.5 kW. Forno a gas GN 2/1 con valvola termostatica per la regolazione della temperatura da 50° C a 300 °C. Bruciatore a fiamma stabilizzata con accensione piezoelettrica completo di fiamma pilota e termocoppia di sicurezza. Camera di cottura in acciaio inox. Controporta forno in acciaio inox con tenuta a labirinto. Potenza forno 8 kW. Manopole di comando a labirinto che impediscono penetrazione di acqua all'interno durante le operazioni di pulizia. Apparecchiatura dotata di quattro piedini regolabili in altezza per posizionamento su piano. Grado di protezione IPX5. Alimentazione a gas potenza totale 26,2 kW.

Diseño técnico



G: Conexión de gas de 1/2 "