



Cliente \_\_\_\_\_ Quantità \_\_\_\_\_  
 Progetto \_\_\_\_\_ Posizione \_\_\_\_\_

## ROC 700

Modello: R70/120TPFGFB/P

Cod: MP01054113050

### Dati Tecnici

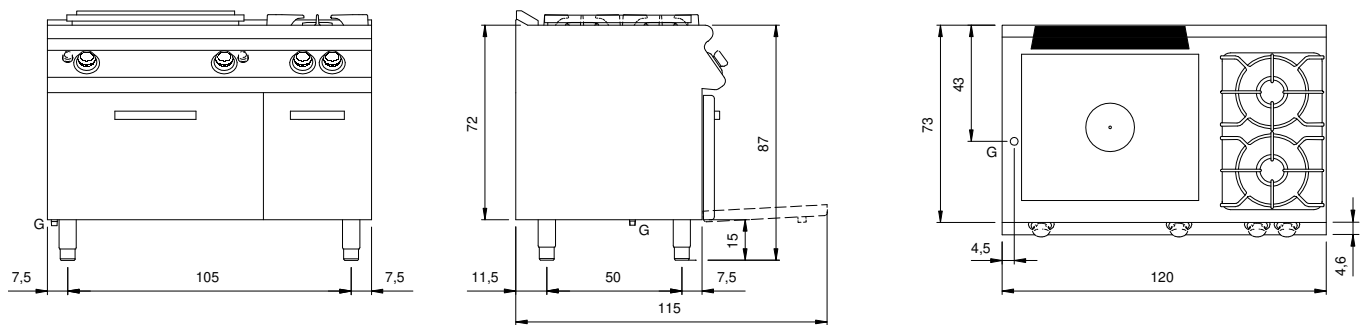
Modularità:	Su vano con porta
Dimensioni (mm):	1200x730x870
Dimensione forno (mm):	555x660x289
Potenza gas totale (Kcal/h):	22529
Potenza gas totale (kW):	26,2
Potenza tuttapietra gas (kW):	9
Tipologia forno:	Statico
Potenza forno (kW):	8
Range temperatura forno (°C):	95-300
Connessione gas:	1/2"
Volume netto (m3):	0,762
Dimensioni imballo (mm):	1280x856x1109
Peso lordo (kg):	175
Potenza fuoco 3 (kW):	5,5
Potenza fuoco 4 (kW):	3,7
Volume lordo (m3):	1,215

### Caratteristiche

Piano:	Realizzato in acciaio inox AISI 304 spessore 20/10 mm
Manopole:	Realizzate in alluminio con protezione all'acqua IPX5
Maniglie:	Robusto alluminio spazzolato, design ergonomico
Camino:	Griglia di scarico gas combustibili amovibile realizzata in ghisa
Kit Gas:	Kit conversione da gas naturale 30/50 m/bar (collaudo con gas naturale)

Cucina tuttapietra gas, 2 fuochi bacinelle smaltate, su forno gas. Fianchi, fondo e schienale in acciaio inox. Piano in acciaio inox AISI 304 spessore 20/10. Predisposizione per l'unione di testa. Camino posteriore in ghisa smaltata; Piastra radiante in ghisa caratterizzata da zone termiche differenziate ad alto rendimento e dotata di piatto centrale estraibile. Il riscaldamento avviene tramite bruciatore in ghisa con potenza di 9 kW. L'erogazione del gas avviene mediante rubinetto in sicurezza con termocoppia e bruciatore pilota per l'accensione automatica del bruciatore. Accensione mediante dispositivo piezoelettrico. Dimensioni piastra 760x710. Apparecchiatura dotata di bruciatori rapidi in ghisa/ottone di elevata potenza con bacinelle in acciaio smaltato estraibili per la pulizia. Nr.1 bruciatore da 3.7 kW e nr.1 bruciatore da 5.5 kW. Forno a gas GN 2/1 con valvola termostatica per la regolazione della temperatura da 50° C a 300 °C. Bruciatore a fiamma stabilizzata con accensione piezoelettrica completo di fiamma pilota e termocoppia di sicurezza. Camera di cottura in acciaio inox. Controporta forno in acciaio inox con tenuta a labirinto. Potenza forno 8 kW. Manopole di comando a labirinto che impediscono penetrazione di acqua all'interno durante le operazioni di pulizia. Apparecchiatura dotata di quattro piedini regolabili in altezza per posizionamento su piano. Grado di protezione IPX5. Alimentazione a gas potenza totale 26,2 kW.

## Disegno tecnico



G: Connessione gas 1/2"