

Cliente _____ Quantità _____
Progetto _____ Posizione _____**ROC 700**

Modello: R70/80TPPGFB/T

Cod: MP01054113051

**Dati Tecnici**

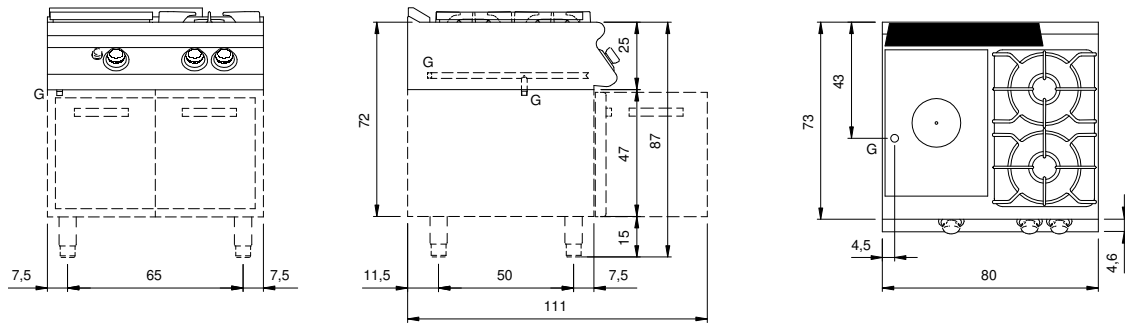
Modularità:	Top
Dimensioni (mm):	800x730x280
Potenza gas totale (Kcal/h):	13071
Potenza gas totale (kW):	15,2
Potenza tuttapietra gas (kW):	6
Connessione gas:	1/2"
Volume netto (m3):	0,164
Dimensioni imballo (mm):	880x856x509
Peso lordo (kg):	105
Potenza fuoco 3 (kW):	5,5
Potenza fuoco 4 (kW):	3,7
Volume lordo (m3):	0,383

Caratteristiche

Piano:	Realizzato in acciaio inox AISI 304 spessore 20/10 mm
Manopole:	Realizzate in alluminio con protezione all'acqua IPX5
Camino:	Griglia di scarico gas combustibili amovibile realizzata in ghisa
Kit Gas:	Kit conversione da gas naturale 30/50 m/bar (collaudo con gas naturale)

Cucina tuttapietra gas, 2 fuochi bacinelle smaltate, modello top. Fianchi, fondo e schienale in acciaio inox. Piano in acciaio inox AISI 304 spessore 20/10. Predisposizione per l'unione di testa. Camino posteriore in ghisa smaltata; Piastra radiante in ghisa caratterizzata da zone termiche differenziate ad alto rendimento e dotata di piatto centrale estraibile. Il riscaldamento avviene tramite bruciatore in ghisa con potenza di 6 kW. L'erogazione del gas avviene mediante rubinetto in sicurezza con termocoppia e bruciatore pilota per l'accensione automatica del bruciatore. Accensione mediante dispositivo piezoelettrico. Dimensioni piastra 380x710. Apparecchiatura dotata di bruciatori rapidi in ghisa/ottone di elevata potenza con bacinelle in acciaio smaltato estraibili per la pulizia. Nr.1 bruciatore da 3.7 kW e nr.1 bruciatore da 5.5 kW. Manopole di comando a labirinto che impediscono penetrazione di acqua all'interno durante le operazioni di pulizia. Apparecchiatura dotata di quattro piedini regolabili in altezza per posizionamento su piano. Grado di protezione IPX5. Alimentazione a gas potenza totale 15.2 kW.

Disegno tecnico



G: Connessione gas 1/2"