

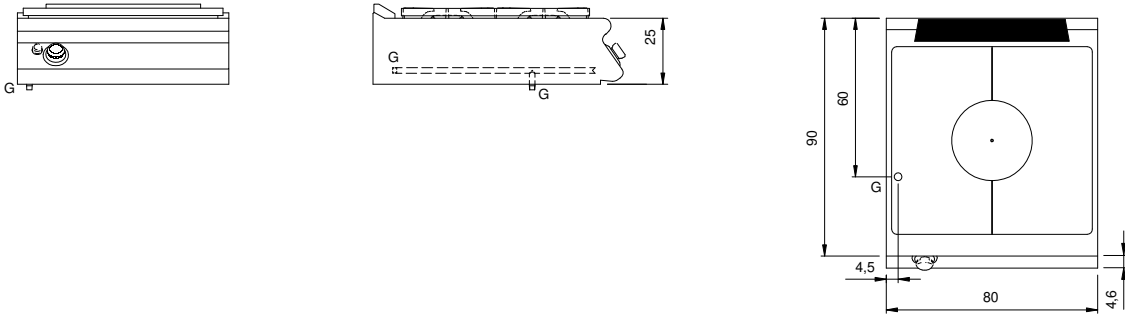
Kunde _____ Menge _____
Projekt _____ Lage _____**ROC 900****Modell:** R90/80TPG/T**Cod:** MP01054114001**Technische Daten**

| | |
|--|--------------|
| Modularer Aufbau: | Top |
| Abmessungen (mm): | 800x900x280 |
| Gesamtleistung mit Gasbetrieb (Kcal/h): | 10319 |
| Gesamtleistung mit Gasbetrieb (kW): | 12 |
| Ganzplattenleistung Gas (kW): | 12 |
| Gasanschluss: | 1/2" |
| Nettovolumen (m3): | 0,202 |
| Verpackungsabmessungen (mm): | 880x1026x509 |
| Bruttogewicht (kg): | 105 |
| Bruttovolumen (m3): | 0,460 |

Eigenschaften

| | |
|---------------------|---|
| Platte: | Aus Edelstahl AISI 304 mit Dicke 20/10 mm |
| Drehknöpfe: | Aus Aluminium mit Wasserschutz IPX5 |
| Dunstabzüge: | Abnehmbar, aus Gusseisen |
| Kit Gas: | Umwandlung zu Erdgas 30/50m/bar (mit Erdgas g20 getestet) |

Technische Zeichnung



G: Conexión de gas de 1/2 "