

Cliente _____ Cantidad _____

Proyecto _____ Posición _____

ROC 900

Modelo: R90/80TPG/T

Cód.: MP01054114001



Datos técnicos

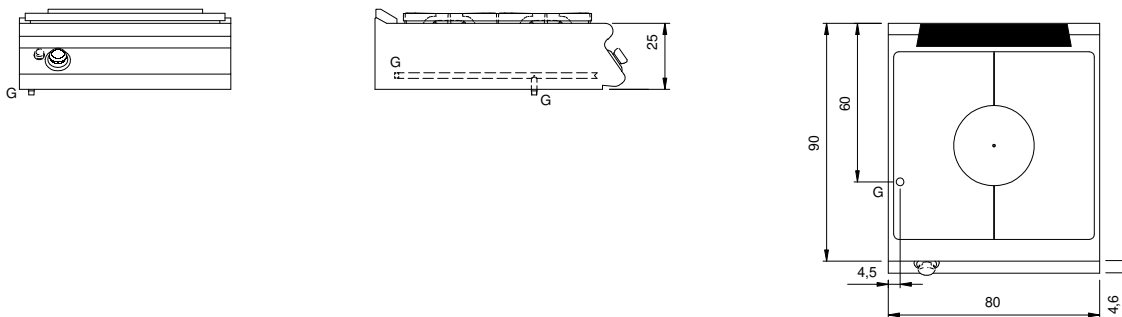
Modularidad:	Top
Dimensiones (mm):	800x900x280
Potencia de gas total (Kcal/h):	10319
Potencia de gas total (kW):	12
Potencia total gas (kW):	12
Conexión de gas:	1/2"
Volumen neto (m3):	0,202
Dimensiones embalaje (mm):	880x1026x509
Peso Bruto (kg):	105
Volume brut (m3):	0,460

Características

Top:	Fabricado en acero inoxidable AISI 304 20/10 mm de espesor
Pomos:	Fabricado en aluminio con protección al agua IPX5
Chimenea:	Extraíble de hierro fundido
Kit Gas:	Equipo de conversión de gas natural 30/50 m/bar (ensayo con gas natural g20)

Cucina tuttapietra gas modello top. Fianchi, fondo e schienale in acciaio inox. Piano in acciaio inox AISI 304 spessore 20/10. Predisposizione per l'unione di testa. Camino posteriore in ghisa smaltata; Piastra radiante in ghisa caratterizzata da zone termiche differenziate ad alto rendimento e dotata di piatto centrale estraibile. Il riscaldamento avviene tramite bruciatore in ghisa con potenza di 12 kW. L'erogazione del gas avviene mediante rubinetto in sicurezza con termocoppia e bruciatore pilota per l'accensione automatica del bruciatore. Accensione mediante dispositivo piezoelettrico. Dimensioni piastra 760x710. Manopole di comando a labirinto che impediscono penetrazione di acqua all'interno durante le operazioni di pulizia. Apparecchiatura dotata di quattro piedini regolabili in altezza per posizionamento su piano. Grado di protezione IPX5. Alimentazione a gas potenza totale 12 kW.

Diseño técnico



G: Conexión de gas de 1/2 "