

Cliente _____ Quantità _____

Progetto _____ Posizione _____

ROC 900

Modello: R90/80TPG/T

Cod: MP01054114001

**Dati Tecnici**

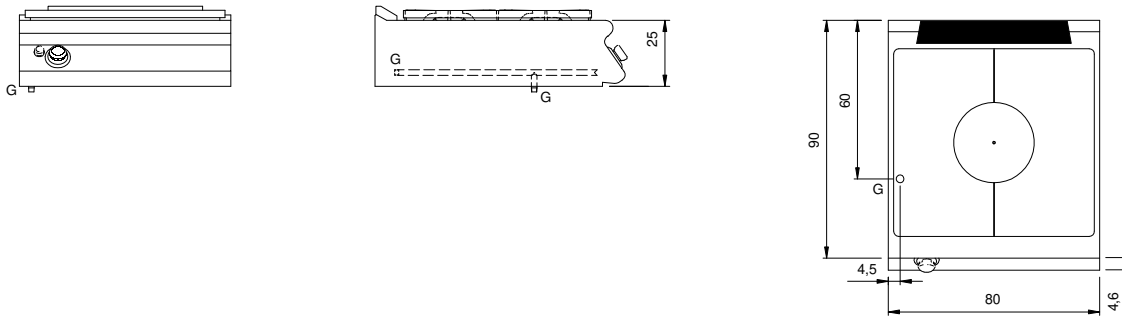
Modularità:	Top
Dimensioni (mm):	800x900x280
Potenza gas totale (Kcal/h):	10319
Potenza gas totale (kW):	12
Potenza tuttapietra gas (kW):	12
Connessione gas:	1/2"
Volume netto (m3):	0,202
Dimensioni imballo (mm):	880x1026x509
Peso lordo (kg):	105
Volume lordo (m3):	0,460

Caratteristiche

Piano:	Realizzato in acciaio inox AISI 304 spessore 20/10 mm
Manopole:	Realizzate in alluminio con protezione all'acqua IPX5
Camino:	Amovibile realizzato in ghisa
Kit Gas:	Kit conversione da gas naturale 30/50 m/bar (collaudo con gas naturale)

Cucina tuttapietra gas modello top. Fianchi, fondo e schienale in acciaio inox. Piano in acciaio inox AISI 304 spessore 20/10. Predisposizione per l'unione di testa. Camino posteriore in ghisa smaltata; Piastra radiante in ghisa caratterizzata da zone termiche differenziate ad alto rendimento e dotata di piatto centrale estraibile. Il riscaldamento avviene tramite bruciatore in ghisa con potenza di 12 kW. L'erogazione del gas avviene mediante rubinetto in sicurezza con termocoppia e bruciatore pilota per l'accensione automatica del bruciatore. Accensione mediante dispositivo piezoelettrico. Dimensioni piastra 760x710. Manopole di comando a labirinto che impediscono penetrazione di acqua all'interno durante le operazioni di pulizia. Apparecchiatura dotata di quattro piedini regolabili in altezza per posizionamento su piano. Grado di protezione IPX5. Alimentazione a gas potenza totale 12 kW.

Disegno tecnico



G: Connessione gas 1/2"