



Kunde _____ Menge _____
 Projekt _____ Lage _____

ROC 900

Modell: R90/80TPG/A

Cod: MP01054114002

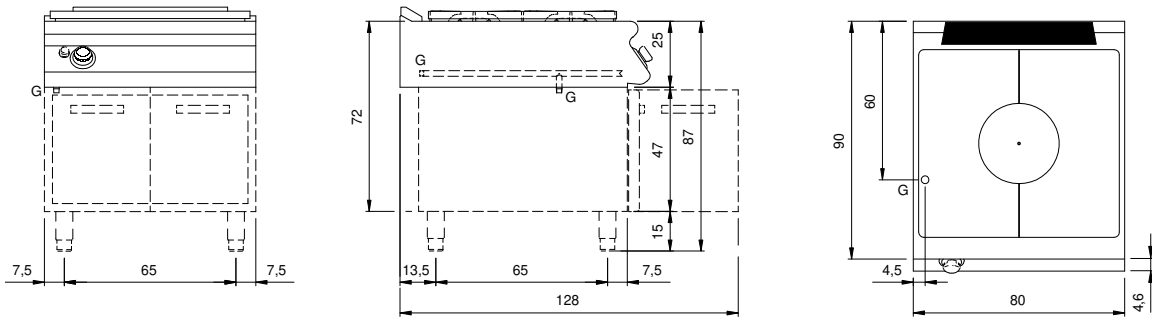
Technische Daten

Modularer Aufbau:	Auf offenem Schrank
Abmessungen (mm):	800x900x870
Gesamtleistung mit Gasbetrieb (Kcal/h):	10319
Gesamtleistung mit Gasbetrieb (kW):	12
Ganzplattenleistung Gas (kW):	12
Gasanschluss:	1/2"
Nettovolumen (m3):	0,626
Verpackungsabmessungen (mm):	880x1026x1109
Bruttogewicht (kg):	124,2
Bruttovolumen (m3):	1,001

Eigenschaften

Platte:	Aus Edelstahl AISI 304 mit Dicke 20/10 mm
Drehknöpfe:	Aus Aluminium mit Wasserschutz IPX5
Dunstabzüge:	Abnehmbar, aus Gusseisen
Kit Gas:	Umwandlung zu Erdgas 30/50m/bar (mit Erdgas g20 getestet)

Technische Zeichnung



G: Conexión de gas de 1/2 "