



Cliente _____ Quantità _____

Progetto _____ Posizione _____

ROC 900**Modello:** R90/80TPG/A**Cod:** MP01054114002**Dati Tecnici**

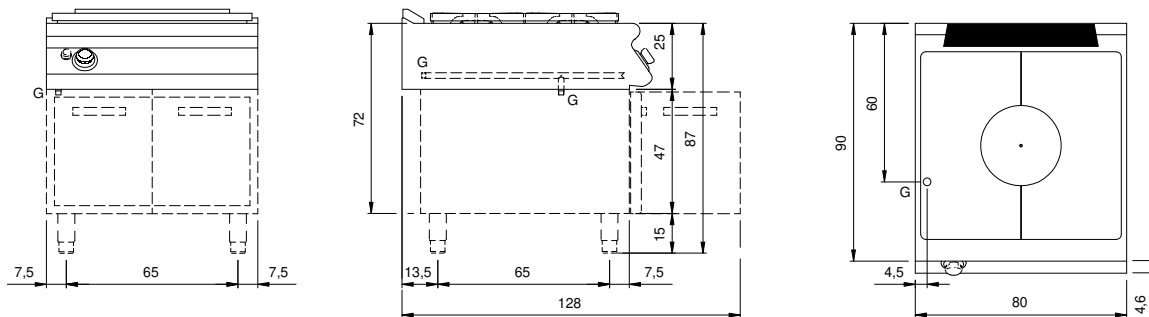
Modularità:	Su vano aperto
Dimensioni (mm):	800x900x870
Potenza gas totale (Kcal/h):	10319
Potenza gas totale (kW):	12
Potenza tuttapietra gas (kW):	12
Connessione gas:	1/2"
Volume netto (m3):	0,626
Dimensioni imballo (mm):	880x1026x1109
Peso lordo (kg):	124,2
Volume lordo (m3):	1,001

Caratteristiche

Piano:	Realizzato in acciaio inox AISI 304 spessore 20/10 mm
Manopole:	Realizzate in alluminio con protezione all'acqua IPX5
Camino:	Amovibile realizzato in ghisa
Kit Gas:	Kit conversione da gas naturale 30/50 m/bar (collaudo con gas naturale)

Cucina tuttapietra gas modello su vano aperto. Fianchi, fondo e schienale in acciaio inox. Piano in acciaio inox AISI 304 spessore 20/10. Predisposizione per l'unione di testa. Camino posteriore in ghisa smaltata; Piastra radiante in ghisa caratterizzata da zone termiche differenziate ad alto rendimento e dotata di piatto centrale estraibile. Il riscaldamento avviene tramite bruciatore in ghisa con potenza di 12 kW. L'erogazione del gas avviene mediante rubinetto in sicurezza con termocoppia e bruciatore pilota per l'accensione automatica del bruciatore. Accensione mediante dispositivo piezoelettrico. Dimensioni piastra 760x710. Manopole di comando a labirinto che impediscono penetrazione di acqua all'interno durante le operazioni di pulizia. Base realizzata completamente in acciaio inox. Piedini regolabili in altezza in acciaio inox. Grado di protezione IPX5. Alimentazione a gas potenza totale 12 kW.

Disegno tecnico



G: Connessione gas 1/2"