

Kunde _____ Menge _____
 Projekt _____ Lage _____

ROC 900

Modell: R90/80TPPGF/T

Cod: MP01054114006



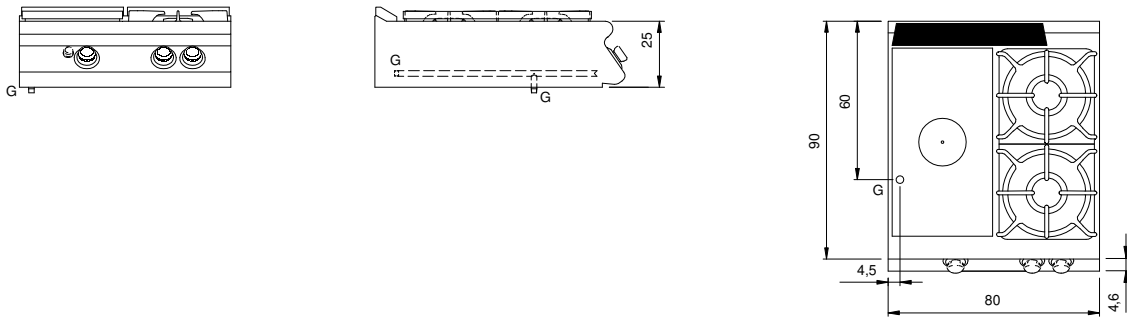
Technische Daten

Modularer Aufbau:	Top
Abmessungen (mm):	800x900x280
Gesamtleistung mit Gasbetrieb (Kcal/h):	19777
Gesamtleistung mit Gasbetrieb (kW):	23
Ganzplattenleistung Gas (kW):	7
Gasanschluss:	1/2"
Nettovolumen (m3):	0,202
Verpackungsabmessungen (mm):	880x1026x509
Bruttogewicht (kg):	78
Brennerleistung 3 (kW):	6
Brennerleistung 4 (kW):	10
Bruttovolumen (m3):	0,460

Eigenschaften

Platte:	Aus Edelstahl AISI 304 mit Dicke 20/10 mm
Drehknöpfe:	Aus Aluminium mit Wasserschutz IPX5
Dunstabzüge:	Abnehmbar, aus Gusseisen
Kit Gas:	Umwandlung zu Erdgas 30/50m/bar (mit Erdgas g20 getestet)

Technische Zeichnung



G: Conexión de gas de 1/2 "