

Client _____ Quantity _____
 Project _____ Position _____

ROC 900

Model: R90/80TPPGF/T

Cod: MP01054114006



Technical data

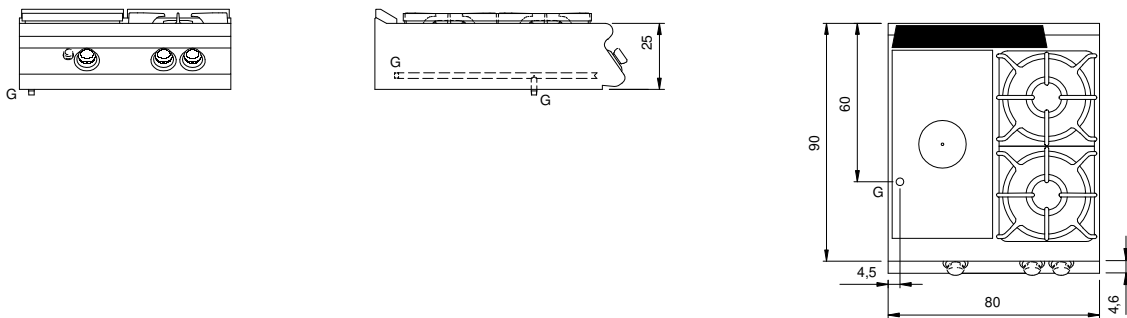
Modularity:	Top
Dimension (mm):	800x900x280
Total gas power (Kcal/h):	19777
Total gas power (kW):	23
Whole-plate power gas (kW):	7
Gas connection:	1/2"
Net volume (m3):	0,202
Packing dimensions (mm):	880x1026x509
Gross weight (kg):	78
Burner power 3 (kW):	6
Burner power 4 (kW):	10
Gross volume (m3):	0,460

Features

Working top:	Made of AISI 304 stainless steel with a thickness of 20/10 mm
Knobs:	Made of aluminum with IPX5 water protection
Flue:	Removable made of cast iron
Kit Gas:	Natural gas conversion kit 30/50 m/bar (tested with natural gas G20)

Cucina tuttapietra gas con 2 fuochi modello top. Fianchi, fondo e schienale in acciaio inox. Piano in acciaio inox AISI 304 spessore 20/10. Predisposizione per l'unione di testa. Camino posteriore in ghisa smaltata; Piastra radiante in ghisa caratterizzata da zone termiche differenziate ad alto rendimento e dotata di piatto centrale estraibile. Il riscaldamento avviene tramite bruciatore in ghisa con potenza di 7 kW. L'erogazione del gas avviene mediante rubinetto in sicurezza con termocoppia e bruciatore pilota per l'accensione automatica del bruciatore. Accensione mediante dispositivo piezoelettrico. Dimensioni piastra 380x710. Piano di cottura dotato di bruciatori rapidi in ghisa/ottone montati a tenuta stagna. Erogazione gas mediante rubinetti valvolati in sicurezza con termocoppia e bruciatore pilota, per l'accensione automatica dei bruciatori. Piano con angoli raggiati igienici dotato di griglie in ghisa smaltate di elevato spessore e resistenti agli acidi. Apparecchiatura dotata di due bruciatori ermeticamente fissati al piano, nr.1 bruciatore da 10 kW e nr.1 bruciatore da 6 kW. (Potenze disponibili per bruciatore: 3,5 kW, 6 kW, 7,5 kW, 10 kW). Manopole di comando a labirinto che impediscono penetrazione di acqua all'interno durante le operazioni di pulizia. Apparecchiatura dotata di quattro piedini regolabili in altezza per posizionamento su piano. Grado di protezione IPX5. Totale potenza gas 23 kW.

Technical draw



G: Gas connection 1/2"