

Cliente _____ Cantidad _____

Proyecto _____ Posición _____

ROC 900**Modelo:** R90/80TPPGF/T**Cód.:** MP01054114006**Datos técnicos**

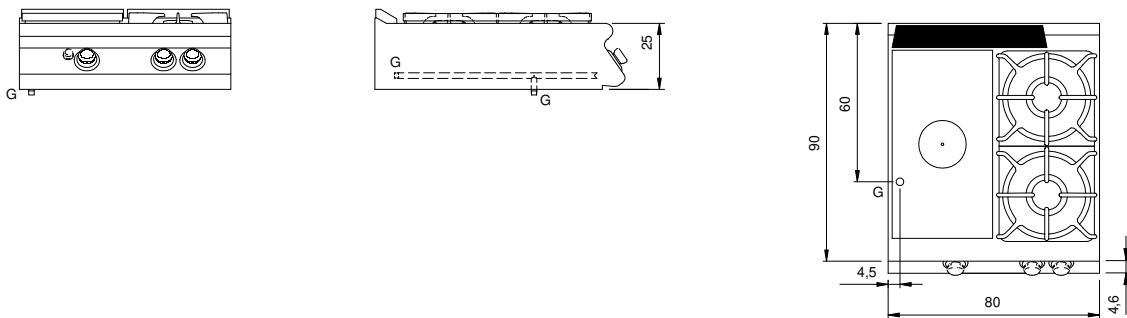
Modularidad:	Top
Dimensiones (mm):	800x900x280
Potencia de gas total (Kcal/h):	19777
Potencia de gas total (kW):	23
Potencia total gas (kW):	7
Conexión de gas:	1/2"
Volumen neto (m3):	0,202
Dimensiones embalaje (mm):	880x1026x509
Peso Bruto (kg):	78
Potencia del quemador 3 (kW):	6
Potencia del quemador 4 (kW):	10
Volume brut (m3):	0,460

Características

Top:	Fabricado en acero inoxidable AISI 304 20/10 mm de espesor
Pomos:	Fabricado en aluminio con protección al agua IPX5
Chimenea:	Extraíble de hierro fundido
Kit Gas:	Equipo de conversión de gas natural 30/50 m/bar (ensayo con gas natural g20)

Cucina tuttapietra gas con 2 fuochi modello top. Fianchi, fondo e schienale in acciaio inox. Piano in acciaio inox AISI 304 spessore 20/10. Predisposizione per l'unione di testa. Camino posteriore in ghisa smaltata; Piastra radiante in ghisa caratterizzata da zone termiche differenziate ad alto rendimento e dotata di piatto centrale estraibile. Il riscaldamento avviene tramite bruciatore in ghisa con potenza di 7 kW. L'erogazione del gas avviene mediante rubinetto in sicurezza con termocoppia e bruciatore pilota per l'accensione automatica del bruciatore. Accensione mediante dispositivo piezoelettrico. Dimensioni piastra 380x710. Piano di cottura dotato di bruciatori rapidi in ghisa/ottone montati a tenuta stagna. Erogazione gas mediante rubinetti valvolati in sicurezza con termocoppia e bruciatore pilota, per l'accensione automatica dei bruciatori. Piano con angoli raggiati igienici dotato di griglie in ghisa smaltate di elevato spessore e resistenti agli acidi. Apparecchiatura dotata di due bruciatori ermeticamente fissati al piano, nr.1 bruciatore da 10 kW e nr.1 bruciatore da 6 kW. (Potenze disponibili per bruciatore: 3,5 kW, 6 kW, 7,5 kW, 10 kW). Manopole di comando a labirinto che impediscono penetrazione di acqua all'interno durante le operazioni di pulizia. Apparecchiatura dotata di quattro piedini regolabili in altezza per posizionamento su piano. Grado di protezione IPX5. Totale potenza gas 23 kW.

Diseño técnico



G: Conexión de gas de 1/2 "